



Size: 36-46





# Målskema

DK

## Klargøring af snitmønster:

Det er vigtigt, at du får lavet et test-print af kontrolarket, så dit snitmønster udskrives i korrekte mål. Du finder guiden til, hvordan du udskriver dit mønster i mailen, du har modtaget sammen med din pdf. Når snitmønsterarket er sat sammen, pil mod pil, er du klar til at tegne eller klippe dine mønsterdele ud.

## Mønsterdele tegnes af:

Tegn mønsterdelene over på silkepapir efter din valgte størrelses signaturlinje eller klip din størrelse ud direkte via printet. Løber signaturlinjernes sammen, er det fordi konturlinjen gælder for flere størrelser. Fortsæt langs konturlinjen, indtil den rigtige signatur kommer igen. Aftegn samlemærker, lommer, afmærkninger m.m. Tjek med mønsterdelsoversigten, at alle afmærkninger er med. Skal du forlænge en mønsterdel, har vi angivet med pile og teksten "Forlænges" på snitmønsterdelen. I syvejledningen har vi angivet, hvor

meget mønsterdelen skal forlænges med. Findes symbolet: ▼ på mønsterdelen, skal du klæbe mønsterdelene sammen, inden du klipper ud i metervaren. Før du klipper i metervaren kontroller da, at snitmønsterets sammensyningslinjer passer sammen.

## Bemærk:

Snitmønstrene har vi tilpasset den anviste metervare. Vær opmærksom herpå, hvis du vælger en anden metervare. Mønsterdelene er uden sømrum, medmindre andet er oplyst.

## Mål:

Sammenlign egne mål med dem i målskemaet og vælg din størrelse ud fra disse. Snitmønstrene er tillagt rørlig vidde. Nederdels-, indvendig ben-, ærme- og bluse-længde finder du i syvejledningen til hver model.

## Sådan tager du dine mål

### 1. Overvidde

Største vandrette mål over busten

### 2. Taljevidde

Taljevidde - smalleste vandrette mål i taljen (Note: I syvejledningen beskrives, hvor i taljen buksen el. nederdelen er placeret. En middel placering er 3-4 cm under taljen, en lav placering er 5-6 cm under taljen og en meget lav placering er 7-8 cm under taljen. Eks: Har dit valgte mønster en middel placering i taljen, mål da din talje 3 – 4 cm under taljevidden og sammenlign mønsterets mål med dine egne mål)

### 3. Hoftevidde

Største vandrette mål over sædet (ca. 20 cm under taljen)

### 4. Ærmelængde

Mål fra nakkehvirvlen ud over skulderen mod håndledet

### 5. Nederdelslængde

Mål fra taljen mod gulvet

### 6. Indvendig benlængde

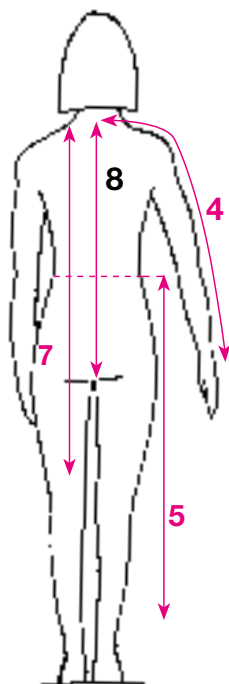
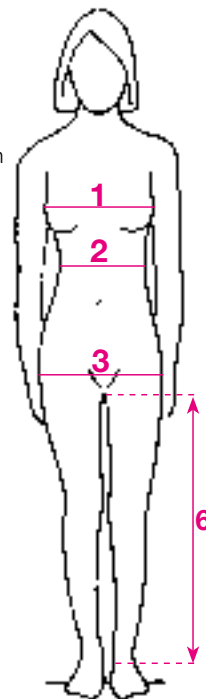
Lodret afstand fra skridt til buksens nederste kant

### 7. Bluse-/ jakke-/kjolelængde

Mål fra højeste skulderpunkt bagpå mod gulvet

### 8. Kropslængde

Mål fra højeste skulderpunkt til skridtpunkt.



## VIGTIGT

Når du måler overvidden, taljevidden og hoftevidden, skal målebåndet placeres helt vandret og må ikke tages for stramt. Sammenlign dine egne mål med målskemaet.

For at vælge den rigtige størrelse til dit mønster, skal du ved bluser, jakker og kjoler vælge den størrelse der kommer tættest på din overvidde, mens du ved bukser og nederdele vælger størrelse efter din hoftevidde.

DAME	XS	S			M		L		XL	XXL
168 cm	32	34	36	38	40	42	44	46	48	
Overvidde	76	80	84	88	92	96	100	104	108	
Taljevidde	60	64	68	72	76	80	84	88	92	
Hoftevidde	84	88	92	96	100	104	108	112	116	

PLUS SIZE	XS	S	M		L		XL		XXL
168 cm	44	46	48	50	52	54	56	58	60
Overvidde	100	106	112	118	124	130	136	142	148
Taljevidde	82	88	94	100	106	112	118	124	130
Hoftevidde	111	116	121	126	131	136	141	146	151

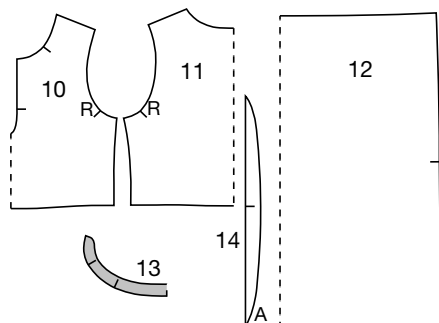
BABY		56		62		68		74		80	
Højde	Alder	Nyfødt	3 mdr	6 mdr	9 mdr	12 mdr					
Overvidde		45	46,5	48	49,5	51					
Taljevidde		46	47	48	49	50					
Hoftevidde		48	49	50	51	52					

BARN		86		92		98		104		110		116		122		128		134	
Højde	Alder	1,5 år	2 år	3 år	4 år	5 år	6 år	7 år	8 år	9 år									
Overvidde		52	53	55	57	59	61	63	66	69									
Taljevidde		51	52	53	54	55	56	57,5	59	60,5									
Hoftevidde		54	56	58	60	62	64	66	69	72									

JUNIOR		XS		S			M			L	
Højde	Alder	140	146	152	158	164	170				
Overvidde		72	75	78	81	84	87				
Taljevidde		62	63,5	65	66,5	68	69,5				
Hoftevidde		75	78	82	86	90	94				

## MAXIKJOLE

Str: 36-46



Str: 36 (38) 40 (42) 44 (46)

## Forbrug:

- Let bomuld, 140 cm bredde  
100% bomuld  
205 (205) 205 (205) 255 (255) cm
- Strygeindlæg

36	.....
38	-----
40	-----
42	-----
44	.....
46	-----

## Kjolelængde:

135 (135,5) 135,5 (136) 136,5 (137) cm

## Klippevejledning:

Mønsteret klippes med 1 cm sømrum.

- 10. Forstykke, 1 gang mod fold
- 11. Bagstykke, 1 gang mod fold
- 12. Skørt for/bag, 2 gange mod fold
- 13. Krave, 2 gange mod fold
- 14. Ærmeflæse, 2 gange
- Skråstrimmel til slids:** 34 x 4 cm, 1 gang (klippes på skrå af trådretningen, inkl. 1 cm sømrum)
- Kjoleflæse:** 26 x 102 (104) 106 (108) 110 (112) cm, 2 gange (inkl. 1 cm sømrum)

## Strygeindlæg:

De dele, der er markeret med gråt på mønsterdelsoversigten, skal også klippes i strygeindlæg.

## SYVEJLEDNING

1 Pres **strygeindlæg** på vrangside af den ene krave (den yderste).

2 Alle sømme overlockes eller zigzagges. Alle sømme sys **ret mod ret**, hvor intet andet er nævnt.

3 Fold og pres **slidsens skråstrimmel** på langs vrang mod vrang og fold sømrummet ind i begge sider. Fold skråstrimlen ud igen. Læg skråstrimlen på forstykket rundt i slidsen. Sy skråstrimlen og forstykket sammen. Klip sømrummet ned. Fold skråstrimlen sammen rundt om sømmen og stik skråstrimlen sammen med 0,2 cm søm. Fold og sy et lille indsnit i bunden af slidsens udskæring.

4 Sy **skuldere sømme** sammen.

5 **Fold sømrummet på ærmeflæsernes side A** om på vrangside og stik det fast.

6 Sy **rynketråde** i ærmeflæsernes modsatte side. Rynk flæsene sammen så de passer mellem punkterne R i ærmegabene.

7 Sy **ærmeflæserne** i ærmegabene mellem punkterne R. Vend sømrummet ind i ærmegabene om på vrangside. Kantstik rundt i ærmegabene med 0,5 cm søm.

8 Sy **sidesømmene** sammen.

9 Sy den ene **krave** (den med strygeindlæg) på kjolens halsudskæring (sømrummet går ud over slidsens forkanter). Sy kraverne sammen, klip evt. sømrummet lidt ned og vend retsiden ud. Fold sømrummet ind i kraven. Stik kraverne sammen rundt i halskanten med 0,2 cm søm. Kantstik også kraven i den øverste kant med 0,2 cm søm.

10 Sy **skørterne** sammen i sidesømmene.

11 Sy **rynketråde** i skørtets øverste kant. Rynk skørtet sammen så det passer til kjolens nedre kant.

12 Sy **skørtet** og **kjolen** sammen.

13 Sy **kjoleflæserne** sammen i enderne.

14 **Fold sømrummet på kjoleflæsens ene langside** om på vrangside og stik det fast.

15 Sy **rynketråde** i kjoleflæsens anden langside. Rynk flæsen sammen så den passer til skørtets nedre kant.

16 Sy **skørtet** og **flæsen** sammen.

# Målschema

SE

## Digitalt snittmönster:

Det är viktigt att du skriver ut arket med kontrollmallen för att testa om måtten på denna är som angivet. Detta är förutsättningen för att också snittmönstret kommer att ha korrekta mått. Du hittar guiden till hur du skriver ut snittmönstret i e-postmeddelandet med ditt pdf-dokument.

När du sammanfogat arken i nummerföljd pil mot pil är snittmönstret klart att klippas ut, eller att kopieras.

## Rita av mönsterdelarna:

Rita av mönsterdelarna på tunt mönsterpapper i den valda storleken konturlinje. Om konturlinjen upphör beror det på att linjen gäller för flera storlekar. Fortsätt att rita efter linjen tills rätt konturlinje återkommer. Sätt ut alla markeringar som till exempel passmärken, fickmarkeringar, sylinjer med mera. Jämför med mönsterdelsöversikten så att alla markeringar finns med. Mönstrets linje mot vikning är samtidigt trådriktninglinjen om inget annat anges. Ska mönstret förlängas anges detta med en pil, samt texten "Förlängning".

I sömnadsbeskrivningen anges hur mycket mönsterdelen ska förlängas. Om symbolen: ▼ finns på mönsterdelen, ska mönsterdelen tejpas ihop innan den läggs ut på tyget. Kontrollera att mönstrets respektive klipplinjer är lika långa, till exempel sidsömmarna.

## Observera:

Mönstret är anpassat till rekommenderat tyg. Var uppmärksam på detta speciellt när åtgången är beräknad för stretchtyger. Alla mönster är exklusive sömnsmån om inget annat anges.

## Mått:

Jämför måttschemats mått med dina egna och välj storlek. Måtten i måttschemat är kroppsmått. På mönstret finns tillägg för nödvändig rörelsevidd. I sömnadsbeskrivningen anges kjollängd, bluslängd, innerbenslängd och ärmlängd vid varje modell.

## Ta mått på rätt sätt

### 1. Bystvidd

Största vågräta mått runt om byst och rygg.

### 2. Midjevidd

Mät där överkroppen är som smalast. (NB: I sömnadsbeskrivningen anges placeringen av plaggets midja i förhållande till den naturliga midjan. En högt placerad midja sitter 2-3 cm ovanför midjan, med en placering i midjan menas mitt i den naturliga midjan, en normal midja = 3-4 cm nedanför, låg midja = 5-6 cm nedanför, mycket låg midja = 7-8 cm nedanför. Står det till exempel angivet normal midja mäter du din midjevidd 3-4 cm nedanför den naturliga midjan och jämför detta mått med mönstrets.)

### 3. Stussvidd

Största vågräta mått runt stuss och höfter (cirka 20 cm nedanför midjan).

### 4. Ärmlängd

Mät från nackkotan MB längs axeln ner till handleden med armbågen lätt böjd.

### 5. Kjollängd

Mät lodrätt från midjan till önskad längd.

### 6. Innerbenslängd

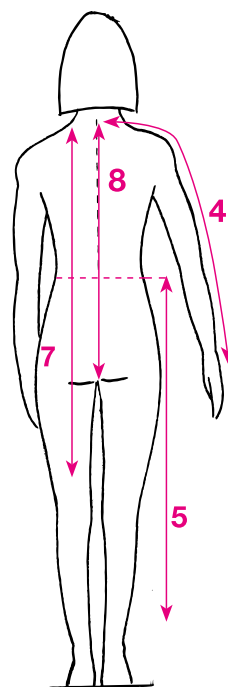
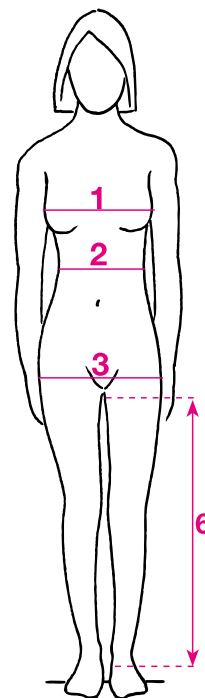
Mät lodrätt från grenen till önskad längd.

### 7. Blus-/ jacka- /klänningslängd

Mät från ryggens högsta axelpunkt till önskad längd.

### 8. Kroppslängd

Mät från nackkotan till vristen.



## VIGTIGT

När du mäter övervidden, midjemått och höftmått, ska måttbandet placeras helt vågrätt och inte för stramt. Jämför dina mått med måttschemat.

För att välja den rätta storleken till ditt mönster, ska du när det gäller blus, jacka och klänning, välja den storlek som kommer närmast din övervidd, medan vid byxor och kjolar ska du välja storlek efter ditt höftmått.

DAM	XS	S			M		L		XL	XXL
168 cm	32	34	36	38	40	42	44	46	48	
Bystvidd	76	80	84	88	92	96	100	104	108	
Midjevidd	60	64	68	72	76	80	84	88	92	
Stussvidd	84	88	92	96	100	104	108	112	116	

PLUS STL	XS	S	M		L		XL		XXL
168 cm	44	46	48	50	52	54	56	58	60
Bystvidd	100	106	112	118	124	130	136	142	148
Midjevidd	82	88	94	100	106	112	118	124	130
Stussvidd	111	116	121	126	131	136	141	146	151

BABY							
Längd	56		62		68	74	80
Ålder	Nyfödd		3 mån		6 mån	9 mån	12 mån
Övervidd	45		46,5		48	49,5	51
Midjevidd	46		47		48	49	50
Stussvidd	48		49		50	51	52

BARN									
Längd	86	92	98	104	110	116	122	128	134
Ålder	1,5 år	2 år	3 år	4 år	5 år	6 år	7 år	8 år	9 år
Övervidd	52	53	55	57	59	61	63	66	69
Midjevidd	51	52	53	54	55	56	57,5	59	60,5
Stussvidd	54	56	58	60	62	64	66	69	72

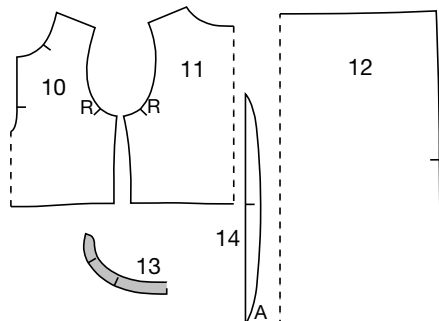
JUNIOR	XS	S			M		L
Längd	140	146	152	158	164	170	
Ålder	10 år	11 år	12 år	13 år	14 år	15-16 år	
Övervidd	72	75	78	81	84	87	
Midjevidd	62	63,5	65	66,5	68	69,5	
Stussvidd	75	78	82	86	90	94	

103.06.19

SE

## MAXIKLÄNNING

Stl: 36-46



Stl: 36 (38) 40 (42) 44 (46)

## Åtgång:

- Tunt bomullstyg, 140 cm bredd, 100% bomull, 205 (205) 205 (205) 255 (255) cm
- Påpressbart mellanlägg

36	.....
38	.....
40	.....
42	.....
44	.....
46	.....

## Hel längd:

135 (135,5) 135,5 (136) 136,5 (137) cm

## Tillklippning:

Sömsmånar klipps 1 cm breda.

**10.** Framstycke, 1 gång mot vikt kant**11.** Bakstycke, 1 gång mot vikt kant**12.** Fram- och bakvåd, 2 gånger mot vikt kant**13.** Krage, 2 gånger mot vikt kant**14.** Ärmvolang, 2 gånger**Snedremsa till sprund:** 34 x 4 cm, 1 gång (klipps på skrådden, inkl. 1 cm sömsmån)**Nedre volang:** 26 x 102 (104) 106 (108) 110 (112) cm, 2 gånger (inkl. 1 cm sömsmån)

## Mellanlägg:

De mönsterdelar i översikten som är markerade med grått ska även klippas i påpressbart mellanlägg.

## SÖMNADSBESKRIVNING:

**1** Pressa **mellanlägg** på avigsidan av ena kragen (denna blir därefter den utvändiga).**2** Alla traskanter overlockas eller sicksäckas. Alla sömmar sys **räta mot räta** om inget annat anges.**3** Vik och pressa **slitsens snedremsa** på längden, aviga mot aviga och vik in sömsmånerna i båda sidor. Vik åter ut snedremsan. Läg snedremsan på framstycket kant i kant med sprundets kanter. Sy fast snedremsan. Klipp sömsmånerna smalt. Vik snedremsan om sömmen och sy ihop snedremsan med 0,2 cm bred söm. Vik och sy ett litet insnitt nertill i sprundet.**4** Sy **axelsömmarna**.**5** Vik **sömsmånerna längs ärmvolangernas sida A** mot avigsidan och sy fast sömsmånerna.**6** Sy **rynkrådar** i ärmvolangernas motsatta sida. Rynka ihop vidden så att den passar mellan punkterna R i ärmhålen.**7** Sy fast **ärmvolangerna** mellan ärmhålens R-punkter. Vik sömsmånerna mot klänningslivet och vik ärmhålens återstående sömsmån mot avigsidan. Kantsticka runt ärmringningarna med 0,5 cm bred söm.**8** Sy **sidsömmarna**.**9** Sy fast den utvändiga **kragen** mot klänningshalsringning (sömsmånerna skjuter utanför sprundkanterna i var sida). Sy ihop utvändig och invänd krage, klipp ev. sömsmånerna smalt och vänd rätsidan utåt. Vik in sömsmånerna i kragen. Sy ihop kragarna runt halsringningen med 0,2

cm bred söm. Kantsticka även kragen längs övre kanten med 0,2 cm bred söm.

**10** Sy **fram- och bakvådernas** sidsömmar.**11** Sy **rynkrådar** i klänningskjolens övre kant och rynka ihop vidden så att den passar till klänningslivets nedre kant.**12** Sy ihop **klänningskjol** och **klänningsliv**.**13** Sy **nedre volangdelarnas** sidsömmar.**14** Vik sömsmånerna **längs volangens ena långsida** mot avigsidan och sy fast sömsmånerna.**15** Sy **rynkrådar** runt volangens motsatta sida och rynka ihop vidden så att den passar runt klänningskjolens nederkant.**16** Sy ihop **klänningskjol** och **volang**.

På Allt om Handarbets snittmönsterark står alla sömnadsuttryck nu på danska, tyska och franska. I listan nedanför ser du en svensk översättning av de danska termerna.

Bag	= bak	Midt bag	= mitt bak
Bruktlinje	= presslinje	Midt for	= mitt fram
Elastik	= resår	Og	= och
Fold	= vikning	Ombukningslinje	= invikning/viklinje
Forlænges	= förlängning	Pressefold	= pressveck
Foldes	= vik här	Slids	= slits/sprund
For	= fram	Sylinje	= sömlinje
Forkant	= framkant	Sylinje zigzagbånd	= sömnadslinje sicksackband
Fyldes hertil	= stoppas till markering	Søm	= söm
Hertil	= hit	Trådretning	= tråddriktning
Højre side hertil	= höger sida hit	Vendehul	= vändöppning
Højre side	= höger sida	Venstre side hertil	= vänster sida hit
Luvretning	= luggriktning	Venstre side	= vänster sida
Læg	= veck	Øverst	= överst/upptill
Lynlås	= blixtlås		

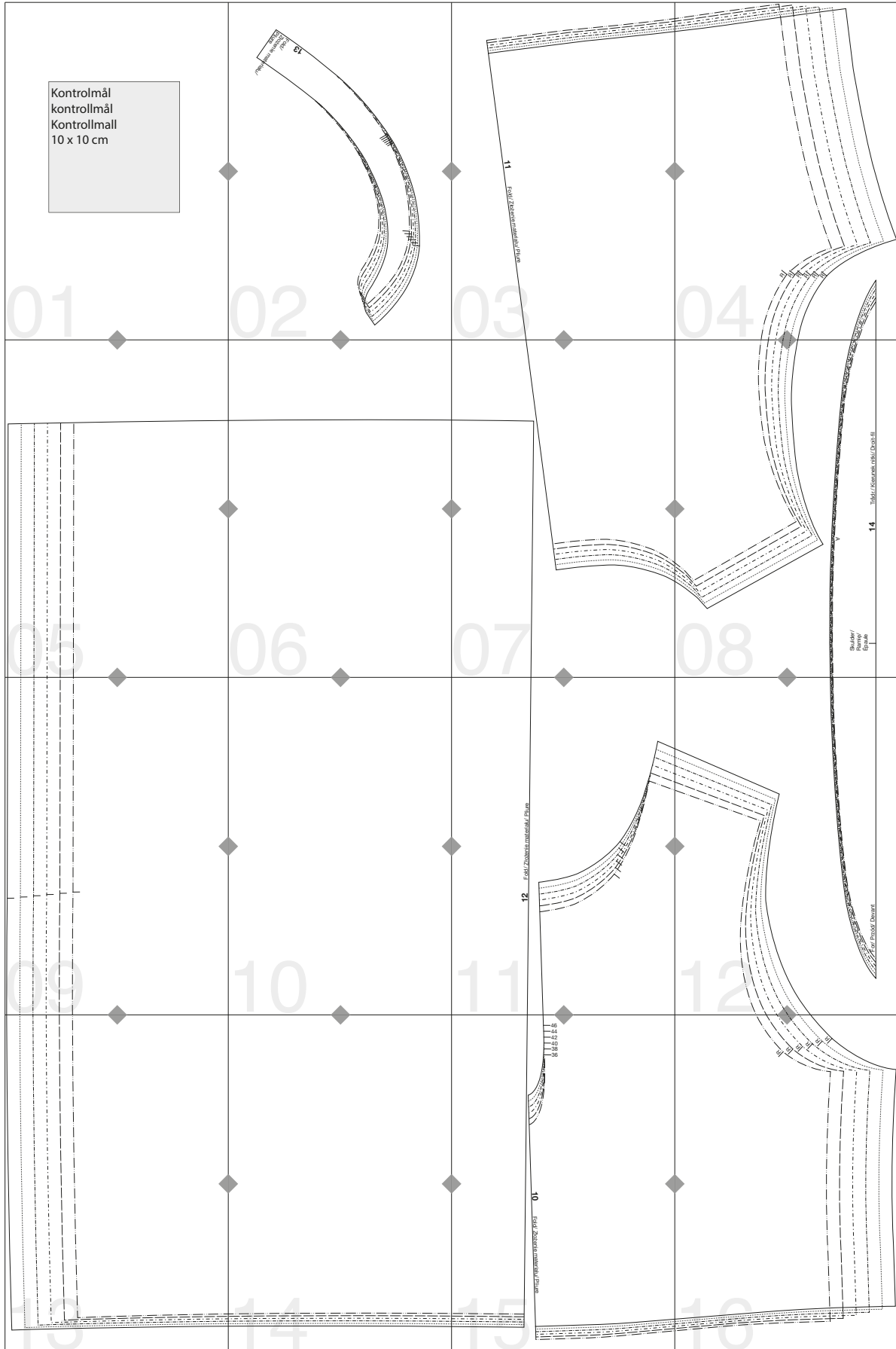


## Dansk/Norsk ordliste

anoraksnor	=	anorakksnor	midtfor	=	midt foran
bagfra	=	bakfra	modsat side	=	motsatt side
baglomme	=	baklomme	nederdel	=	skjørt
bagpå/bagved	=	bak på/bak	nederdelslængde	=	skjørtelengde
bagstykke	=	bakstykke	OBS	=	NB
belægning	=	belegg	ombukningslinje	=	brettelinje
bindebånd/bælte	=	belte/ knytebånd/ knyting	one size	=	en størrelse
bluse-/jakke-/kjolelængde	=	genser-/topp-/skjorte-/jakke-/kjolelengde	opsøm	=	opplegg
bomuld	=	bomull	over hinanden	=	over hverandre
bælte/bæltestrop	=	belte/beltehemper	paspel	=	passepoil
dobbelradet	=	dobbelknappet	placere	=	plassere
elastik	=	elastikk	pladevat	=	platevatt
farve	=	farge	pressefold	=	pressebrett
flæse/skød	=	volang	på samme måde, magen til	=	på samme måte/lik som
fløjl	=	fløyel/cord	retside	=	rettside
fold	=	brett	rib	=	ribb
for	=	fram	rullekrave	=	rullekrage
forkant	=	forkant/stolpe	ryg	=	bakstykke
forside	=	framside	sidste	=	siste
fyldes hertil	=	fyllles til	sildeben	=	fiskeben
fyldevat	=	fyllvatt	skråne	=	skrå
garn	=	garn/tråd	slids	=	splitt
gentag	=	gjenta	snoning	=	flette
lynlås	=	glidelås	snyd(e)	=	juks(-e)
længde	=	lengde	spejlvendt	=	speilvendt
halstørklæde	=	skjerf	stikkesting	=	attersting
halsudskæring	=	halsringning/-åpning	stof	=	stoff
hel længde	=	hel lengde	striber	=	striper
hertil	=	hit	strygeindlæg	=	strykeinnlegg
hue	=	lue	strygemærke	=	strykemerke
hæft	=	fest	strække	=	strekke
hægte og malle	=	hekte og øye	syet	=	sydd
højre	=	høyre	syvejledning	=	syveiledning
højre side hertil	=	høyre side hit	sæt	=	sett
igennem	=	gjennom	sæt sammen	=	sett sammen
i længden	=	i lengden	sømrum	=	sømmonn
indad	=	innover	således	=	slik
indvendig benlængde	=	innvendig benlengde	taljevidde	=	midjevidde
jakke/trøje	=	jakke	taske	=	veske
jævnt	=	jevnt	taskeindlæg	=	veskeinnlegg
klap	=	klaff	trense	=	løkke
knaphul	=	knapphull	udfor hinanden	=	ved hverandre
krave	=	krage	uld	=	ull
kropslængde	=	kroppslengde	undtagen	=	unntatt
langs med	=	langs med	velcro	=	borrelås
lille	=	liten	vend	=	snu
lommeklap	=	lommeklaff	vendehul	=	vrengehull
lynlås	=	glidelås	venstre side hertil	=	venstre side hit
læg	=	legg	zigzag	=	sikksakk
lægge, sætte	=	legge, sett	zigzagbånd	=	sikksakkbånd
længde	=	lengde	ærme	=	erme
løbegang	=	løpegang	ærmegab	=	ermhull
manchet	=	mansjett	ærmekuppel	=	ermkuppel
midtbag	=	midt bak	ærmestrop	=	ermestropp
midterstykke	=	midtstykke	åbning	=	åpning
			åben	=	åpen



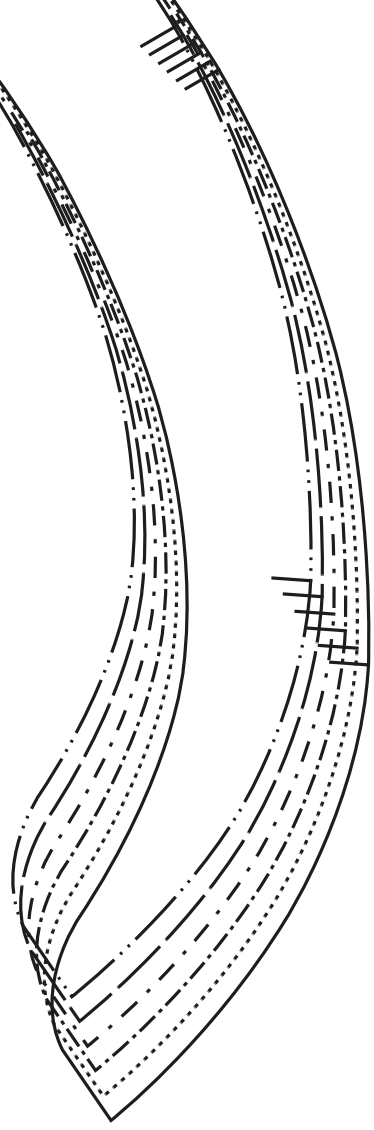
103.06.19.



Kontrolmål  
kontrollmål  
Kontrollmall  
10 x 10 cm

01

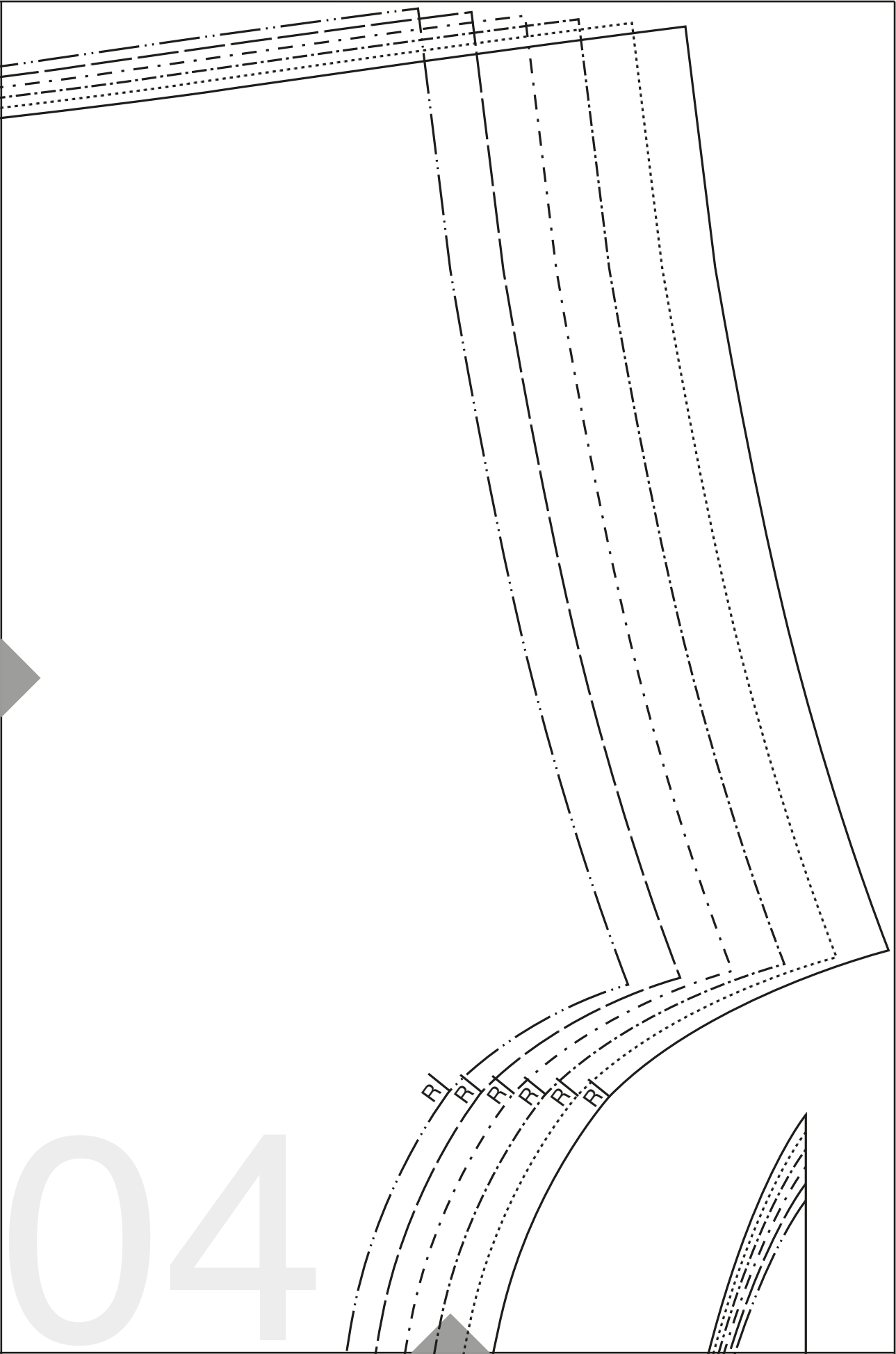
13  
Fold/  
Zloženie materiálu/  
Plure



**11**

Fold/ Złożenie materiału/ Piure

03

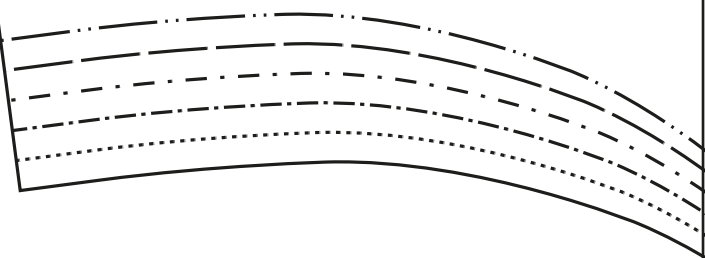


04

05

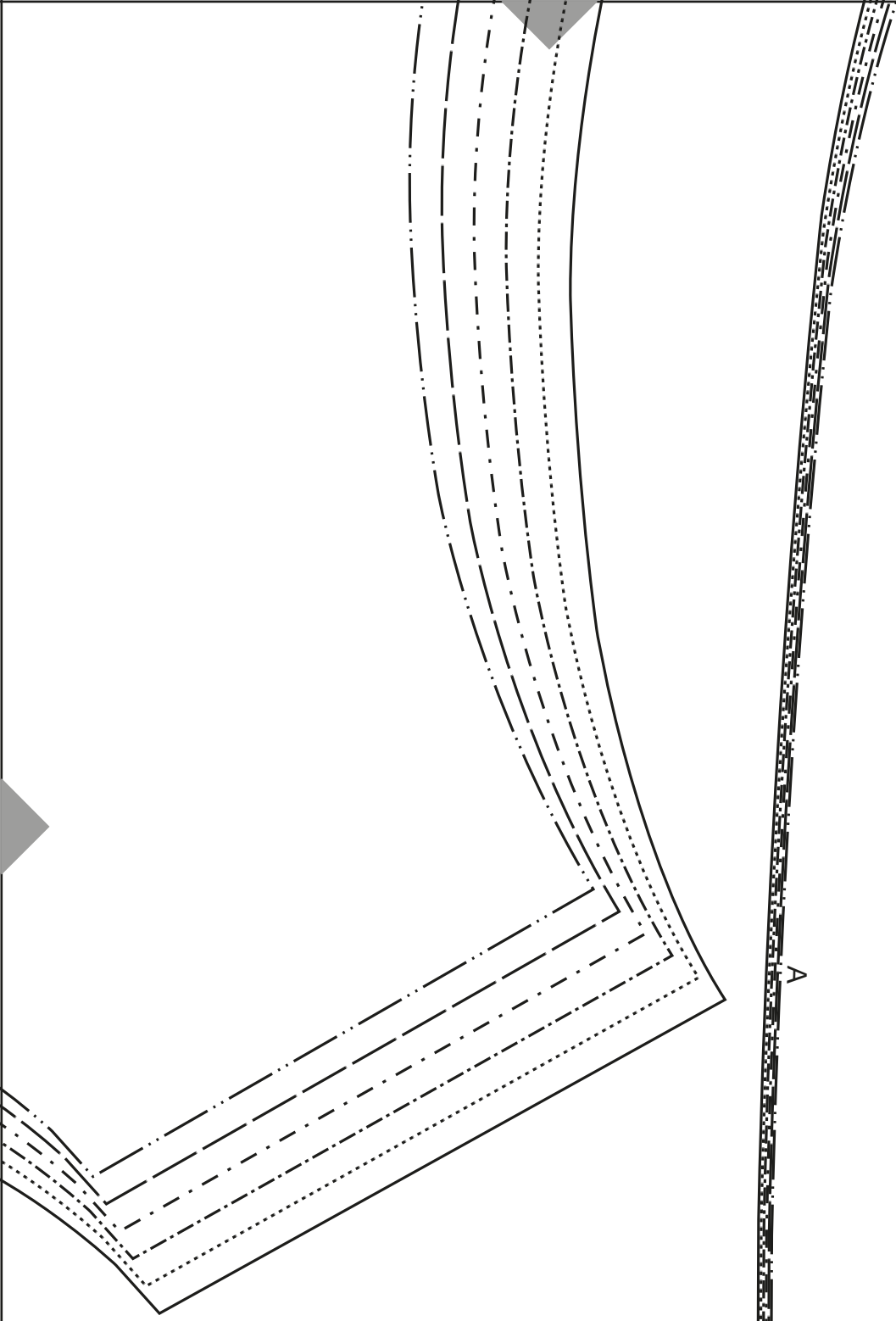
06

07





08



Skulder/  
Ramię/  
Épaule

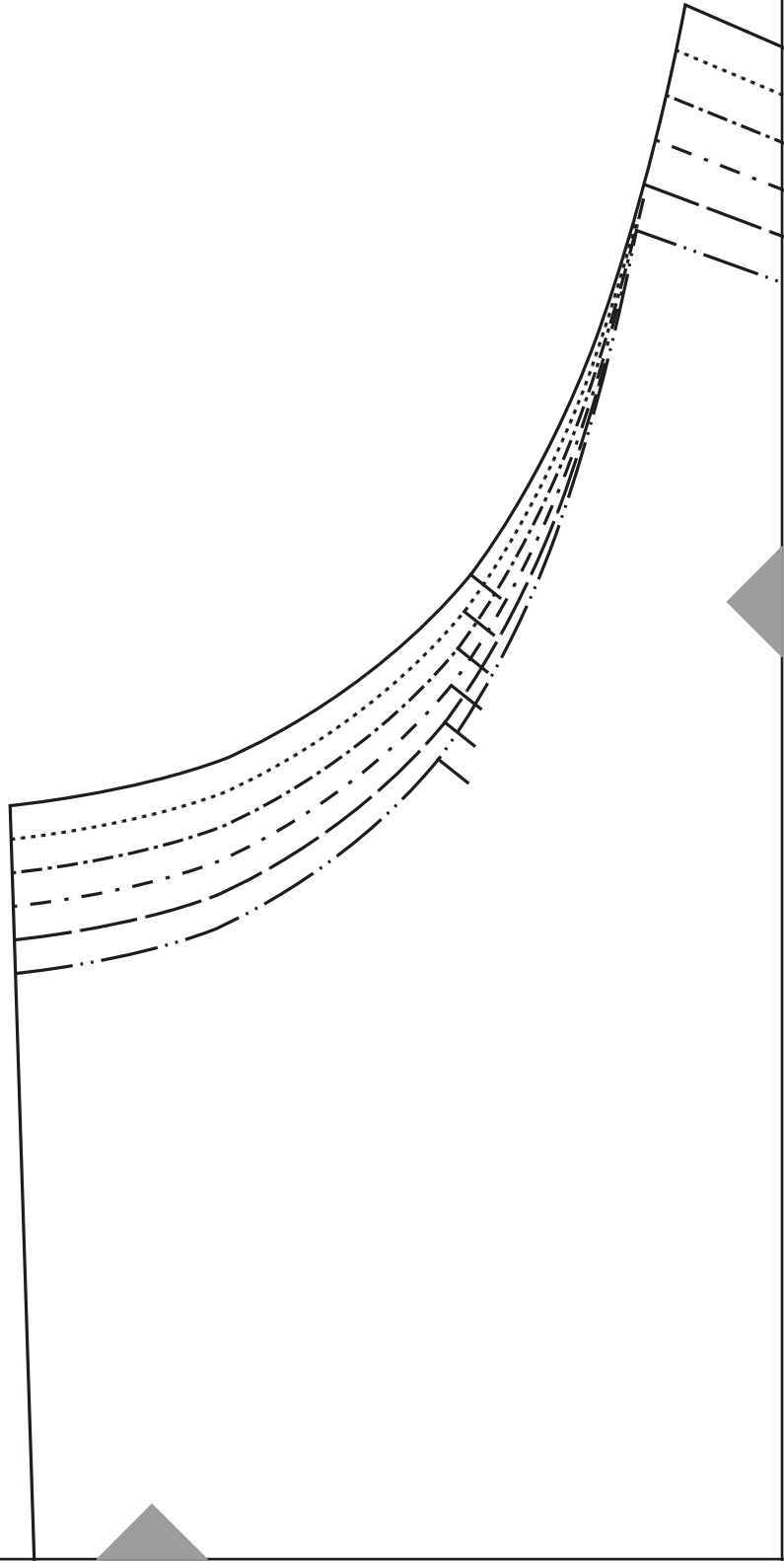
**14** Trádr./ Kierunek nitki/ Droit-fil

09

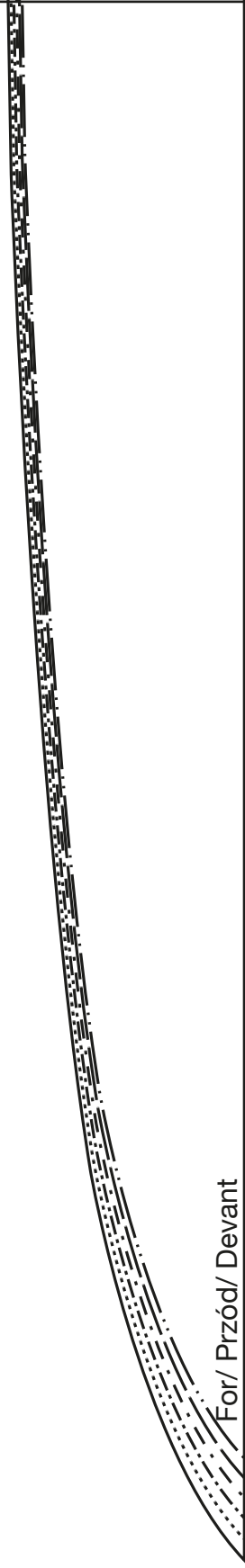
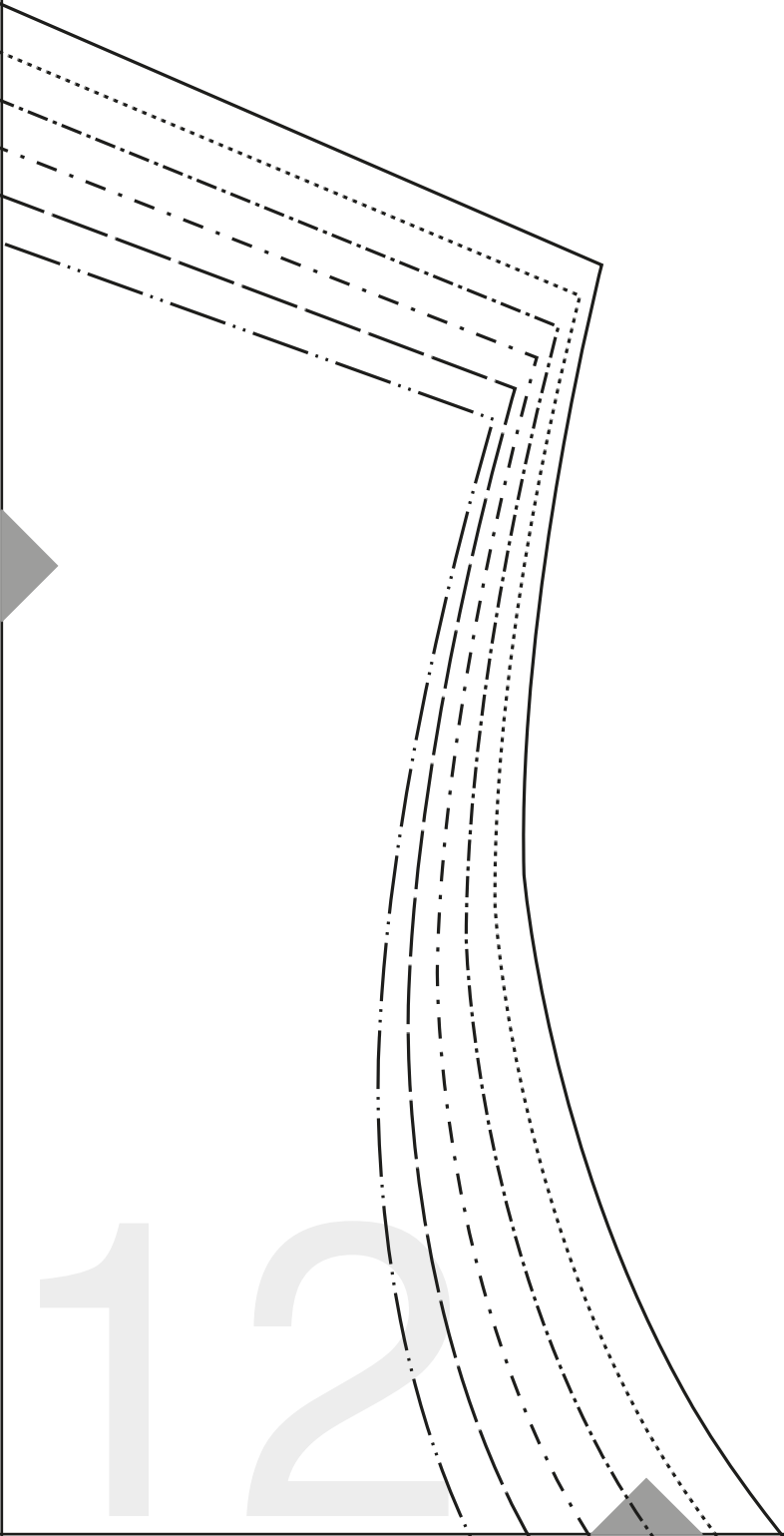
10



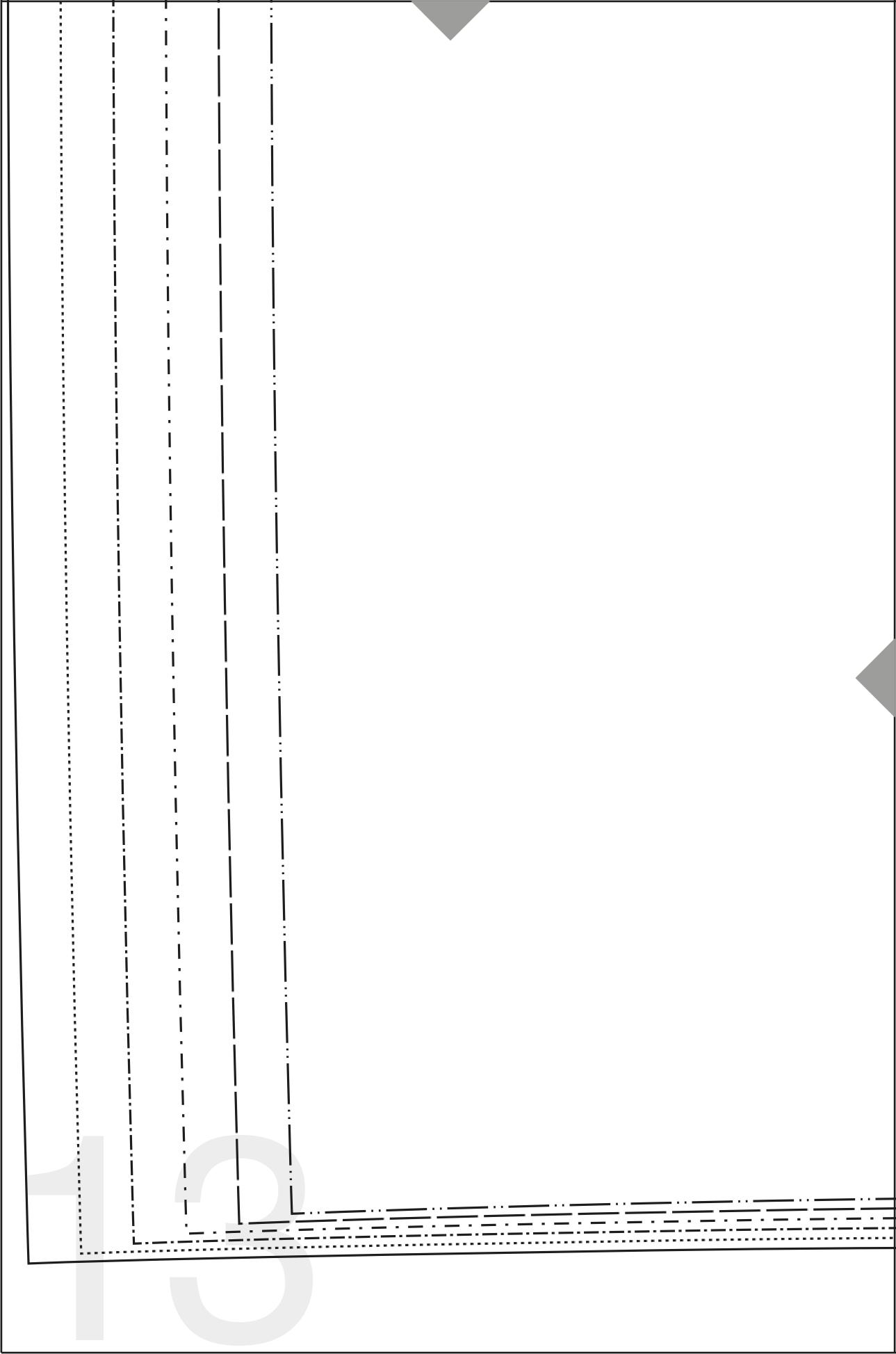
**12** Fold/ Złożenie materiału/ Pliure

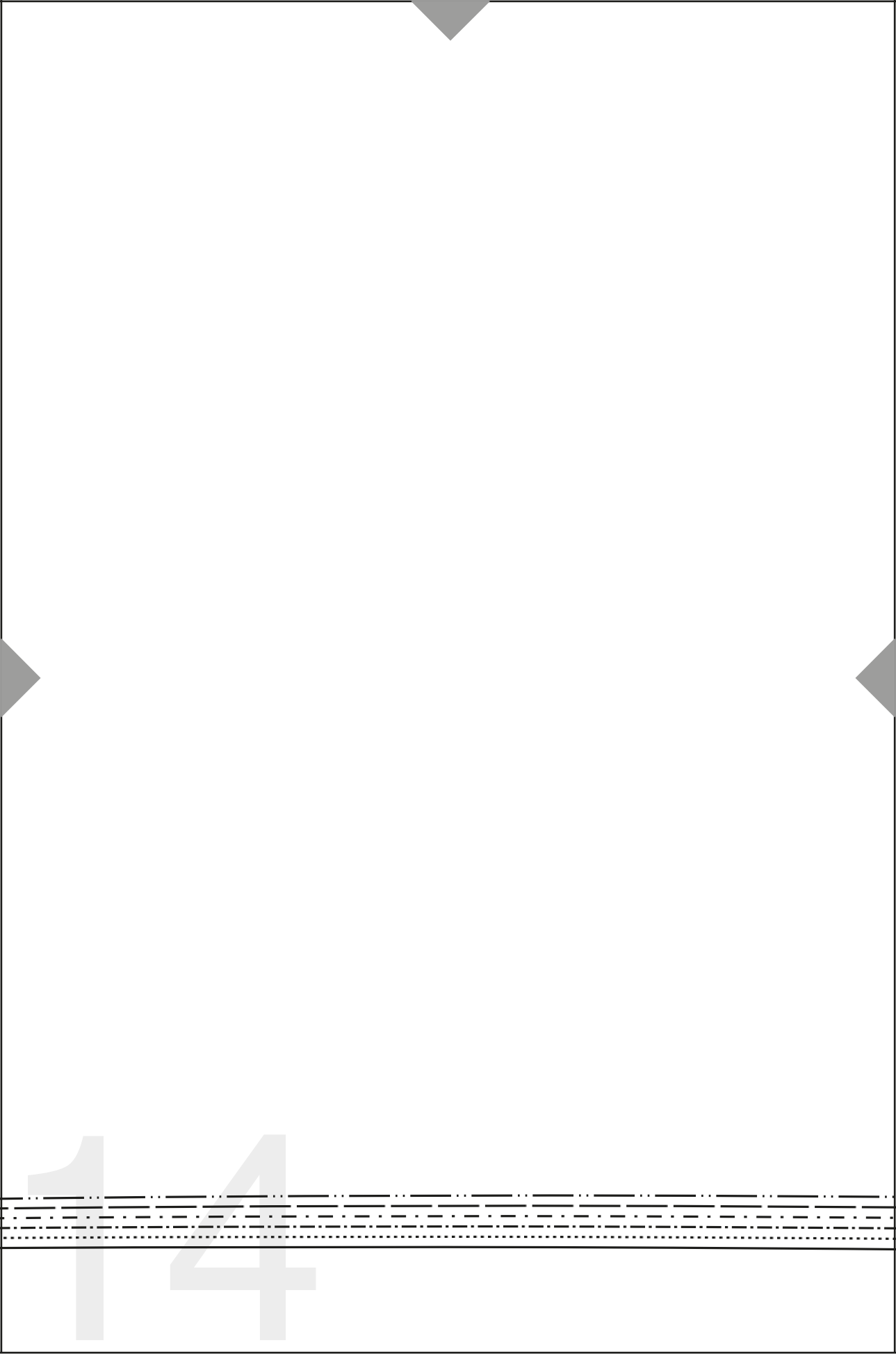


12



For/ Prząd/ Devant





46  
44  
42  
40  
38  
36

**10**

Fold/ Zloženie materiálu/ Plisure

