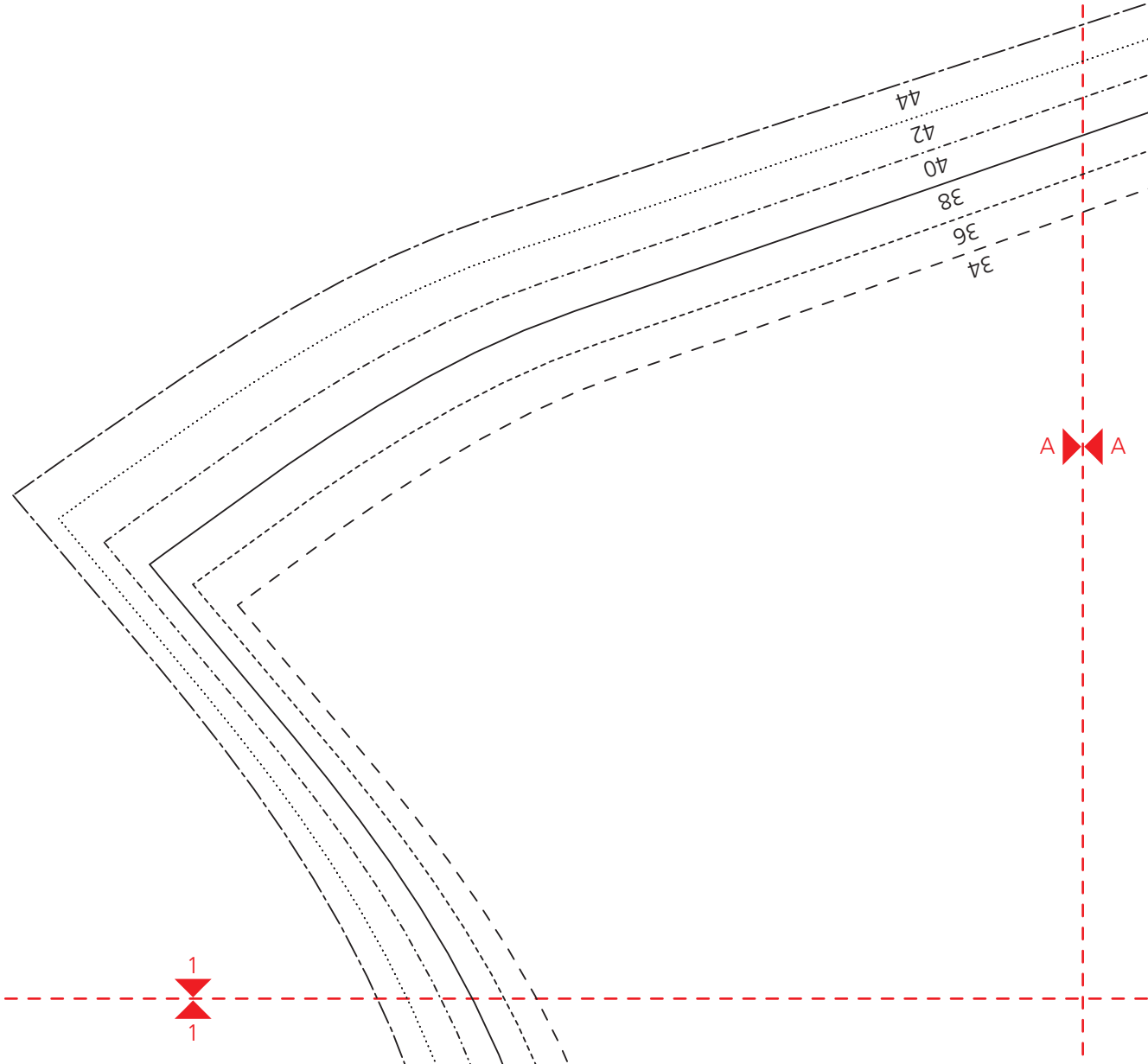


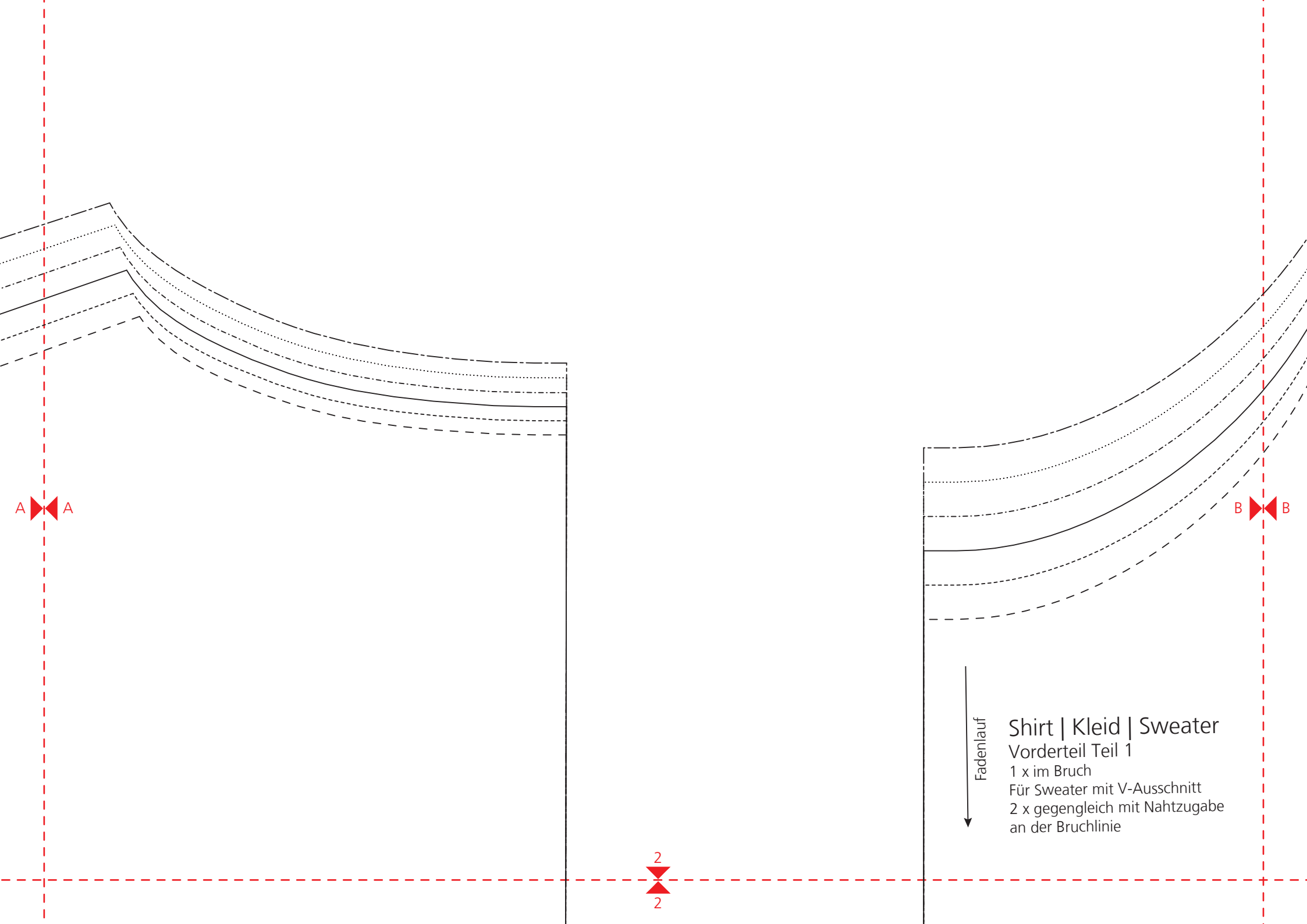
LOUNGEWEAR
nähen

Alle Rechte bei ©Edition Michael Fischer GmbH, Igling

RÜSCHENKLEID MARY

Die Naht- und Saumzugaben sind nicht enthalten.
Maßstab: 1:4





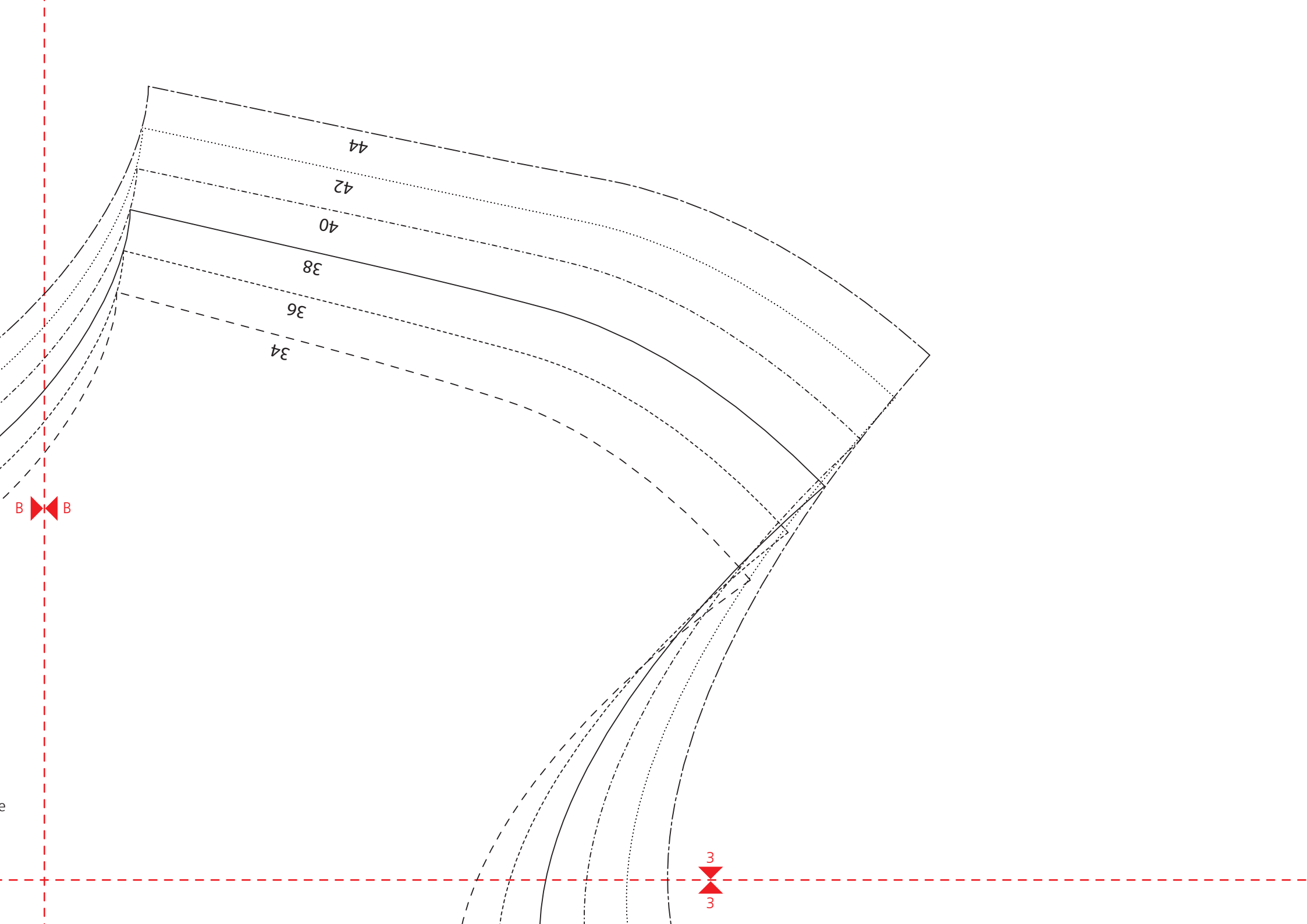
A A

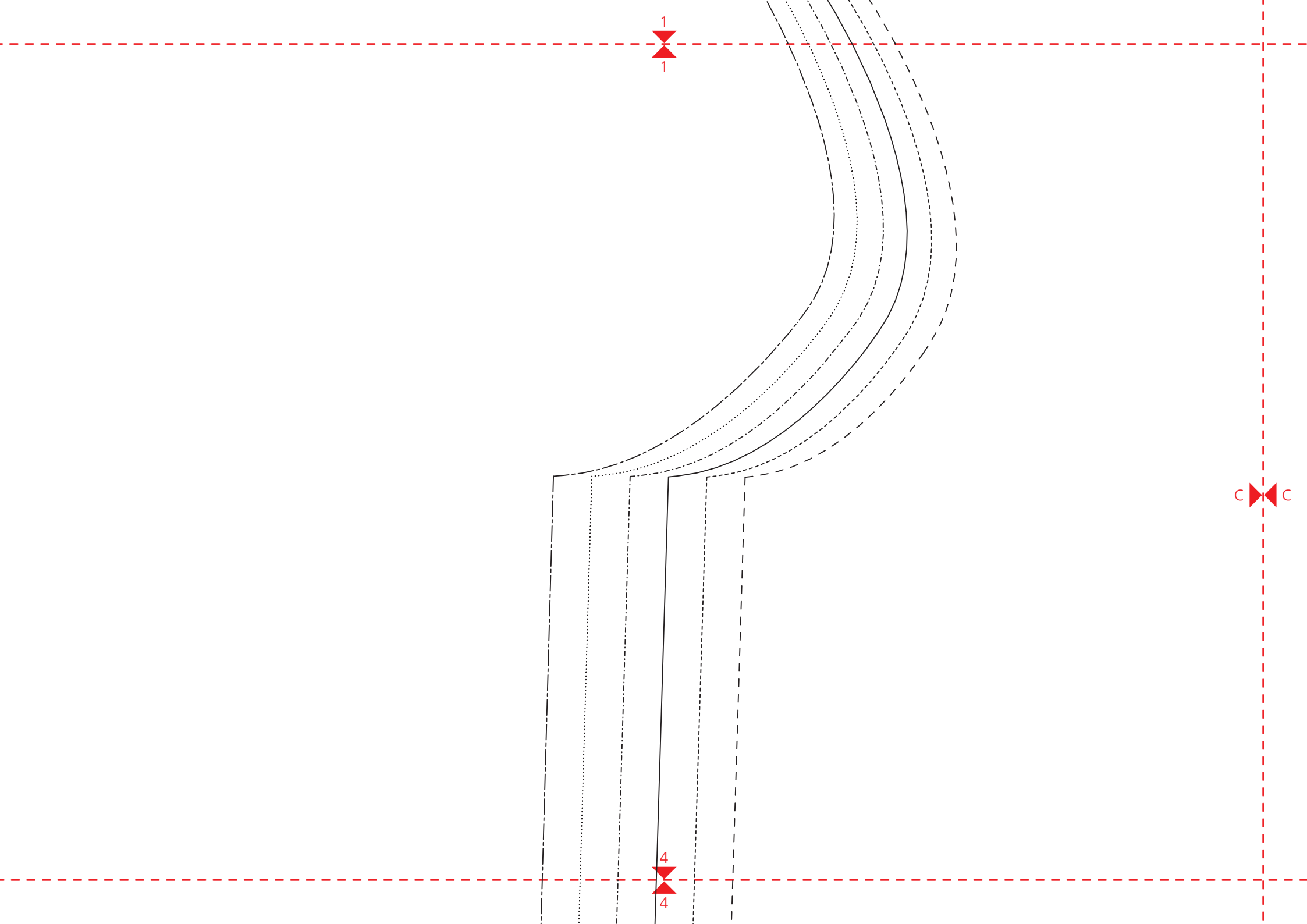
B B

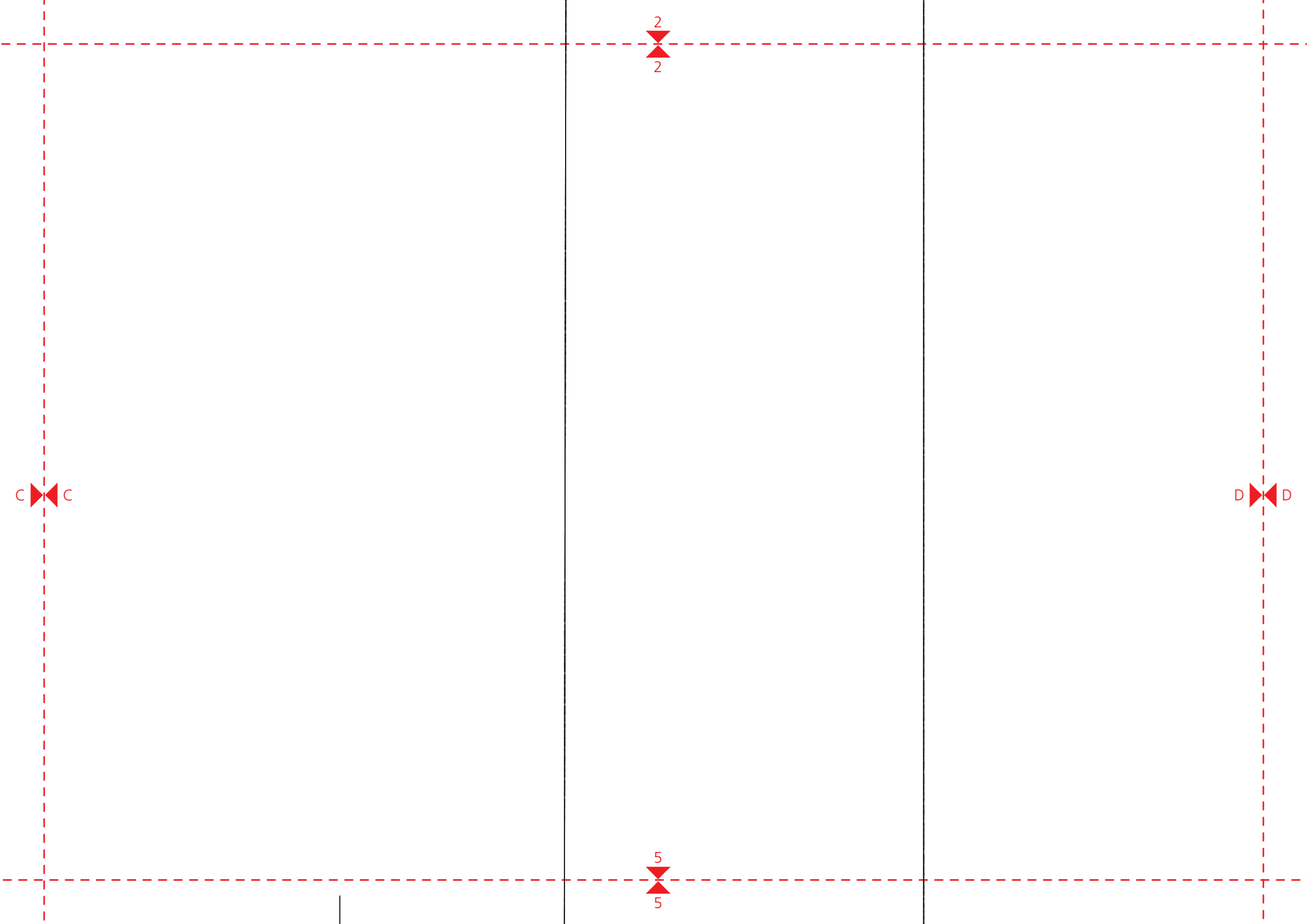
Fadenlauf
↓

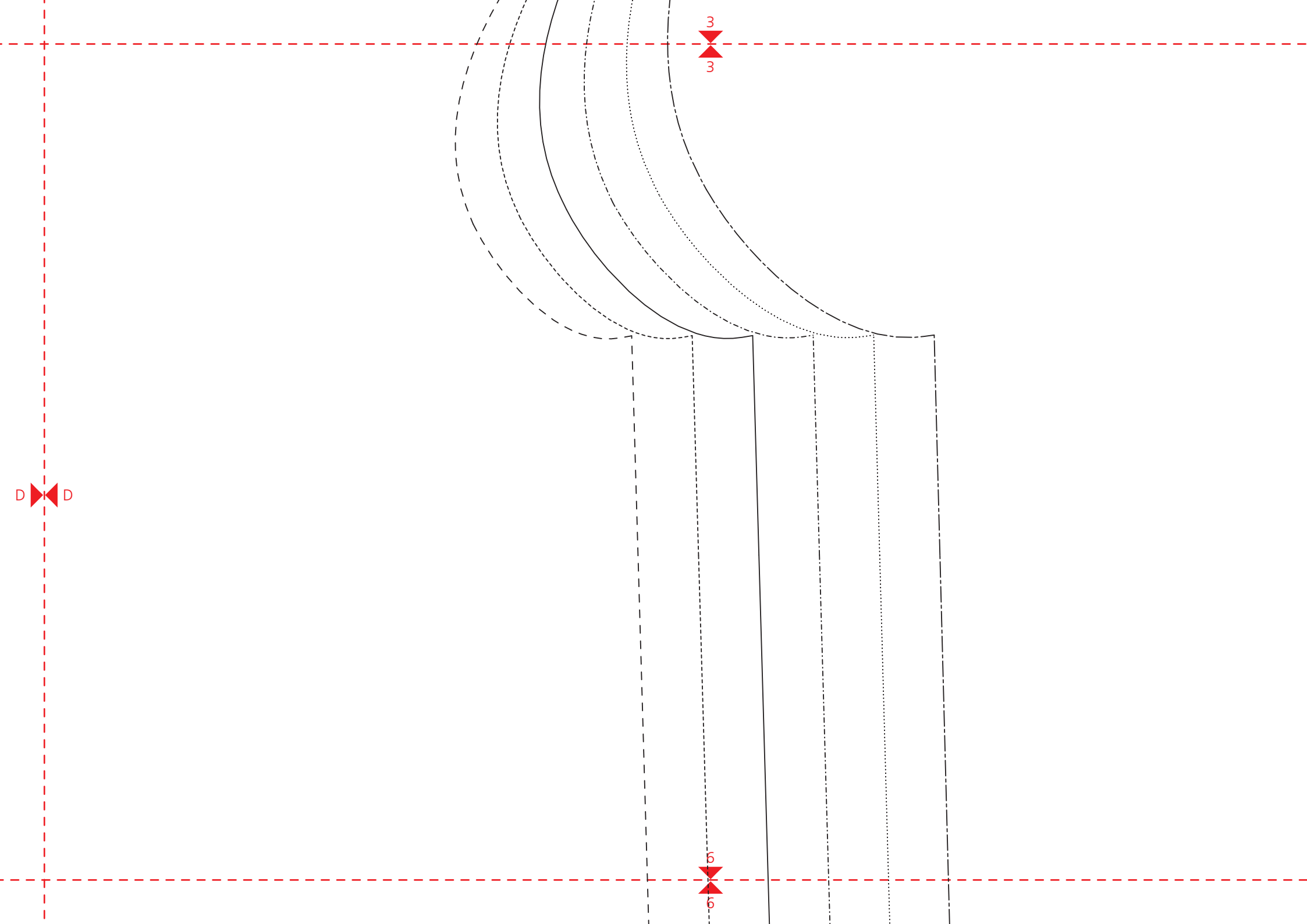
Shirt | Kleid | Sweater
Vorderteil Teil 1
1 x im Bruch
Für Sweater mit V-Ausschnitt
2 x gegengleich mit Nahtzugabe
an der Bruchlinie

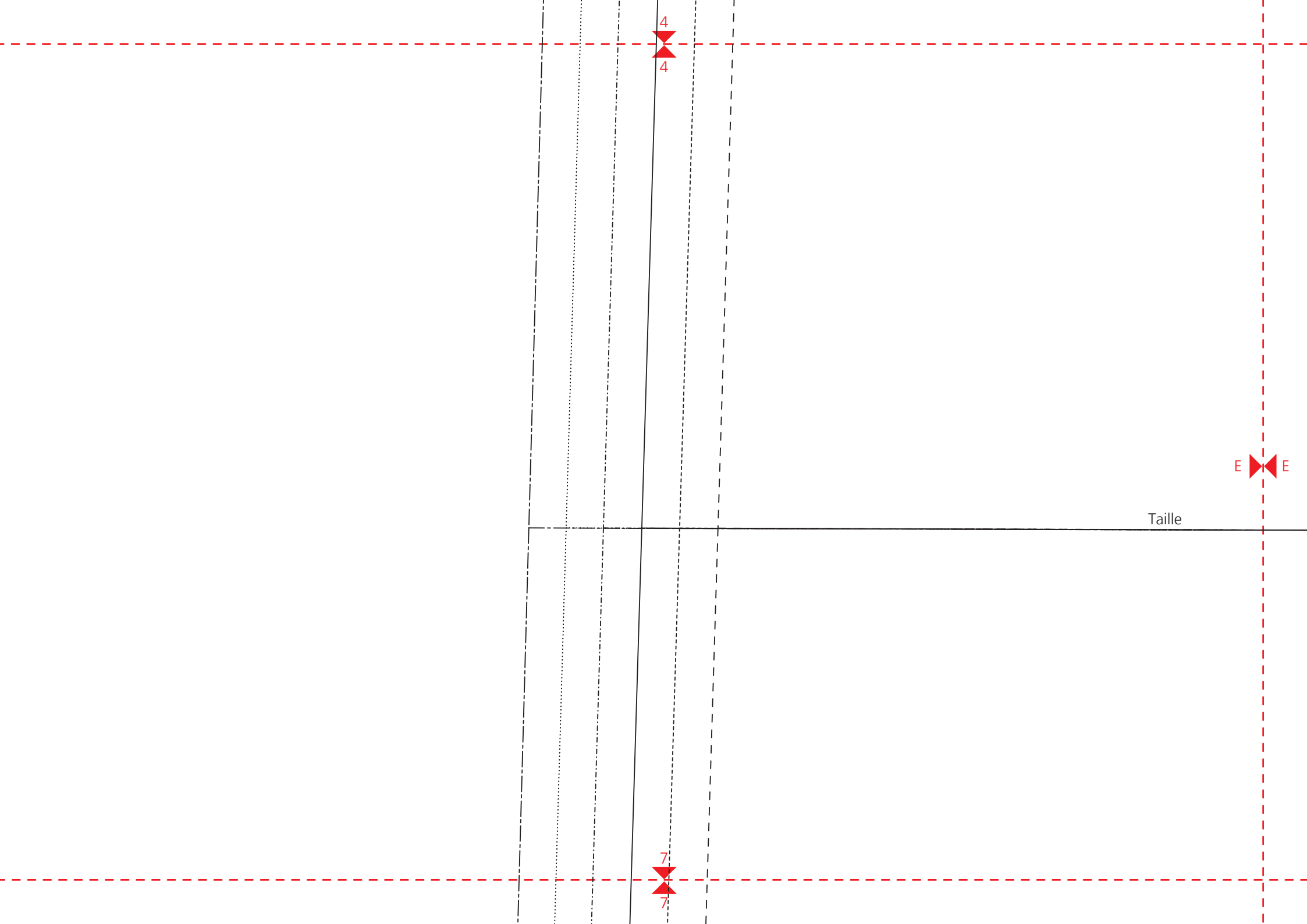
2
2











4
4

E E

Taille

7
7



Fadenlauf

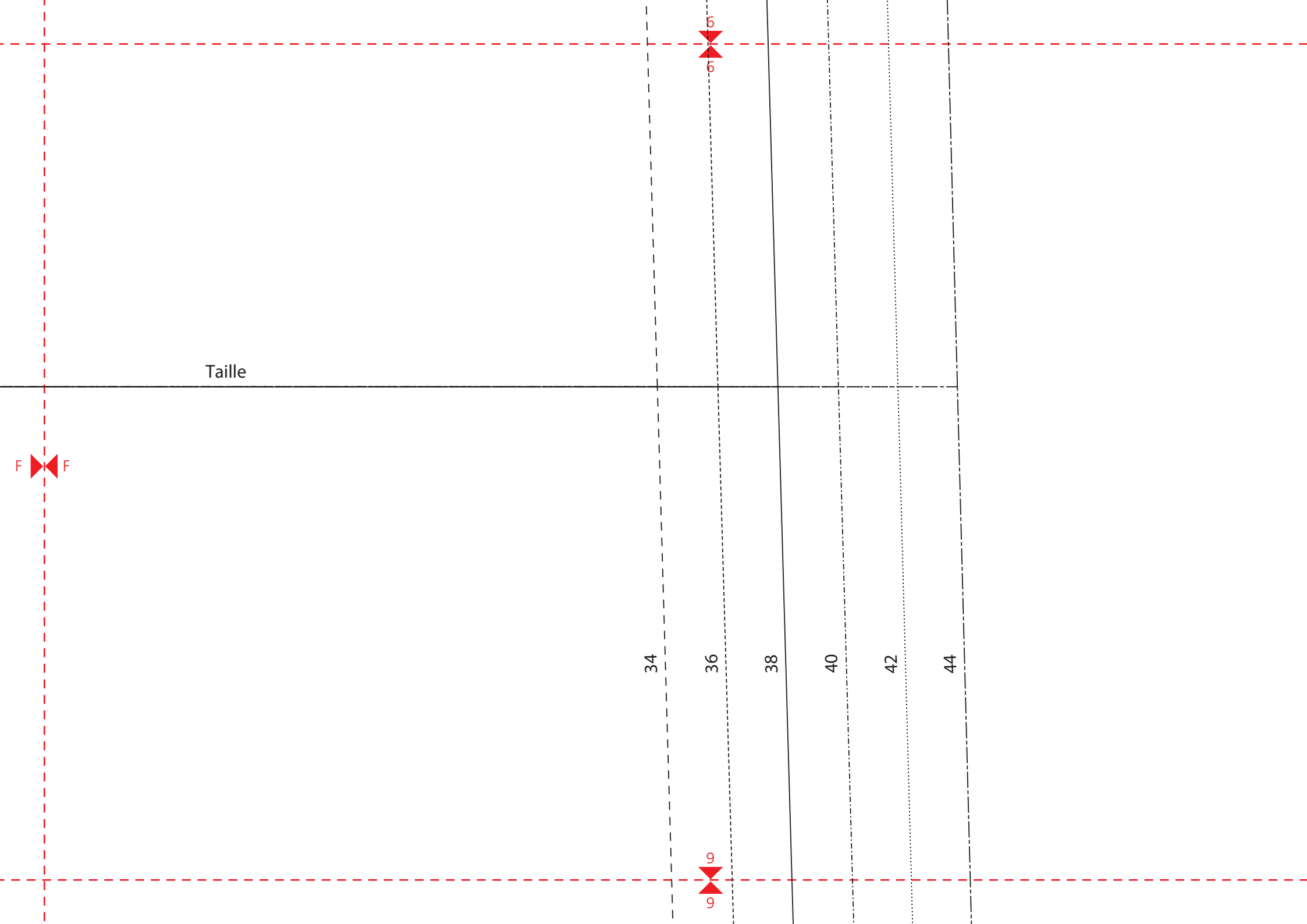
Shirt | Kleid |
Sweater
Rückenteil Teil 1
1 x im Bruch
Für Kleid mit Taschen
2 x gegengleich

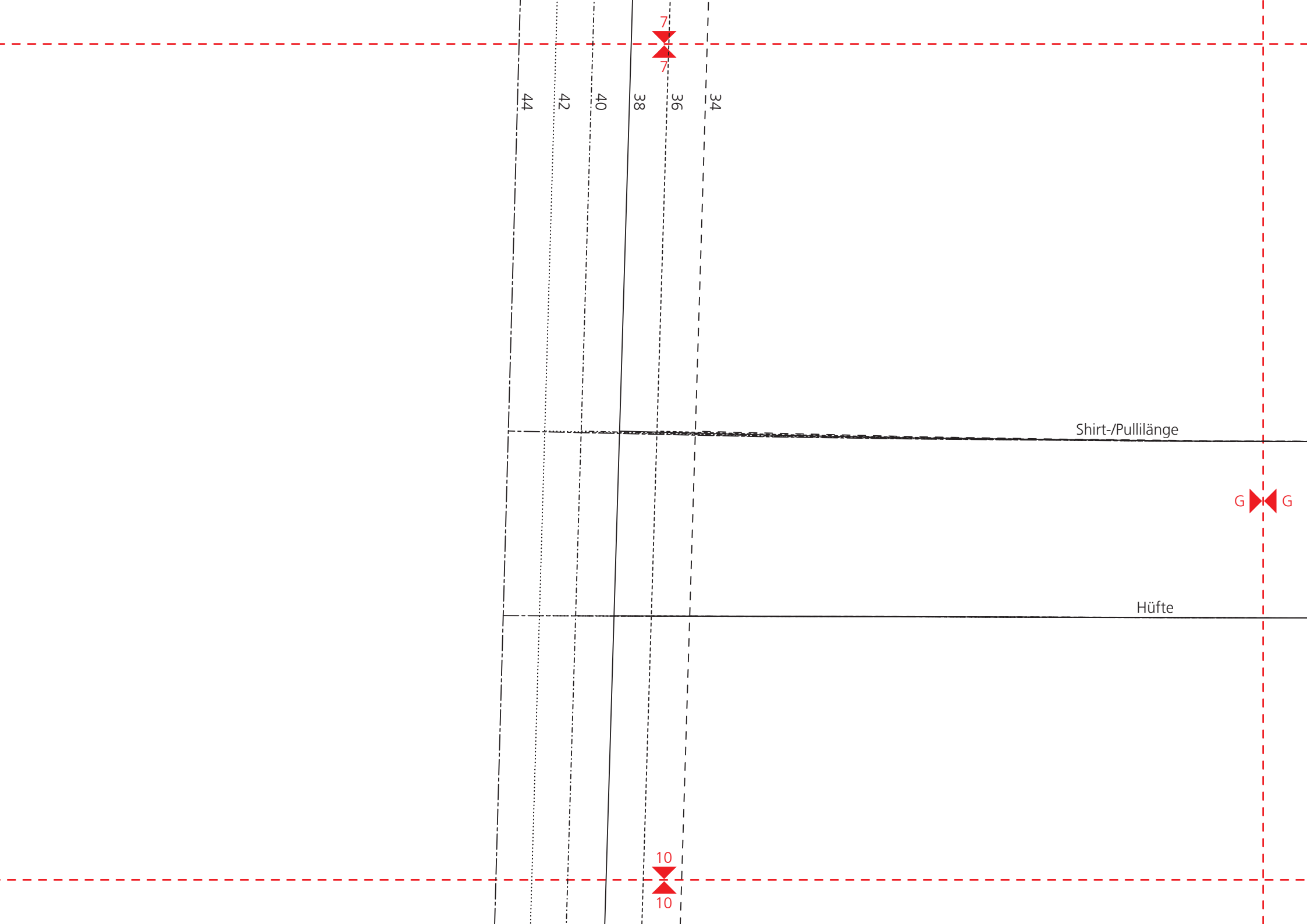
5
5

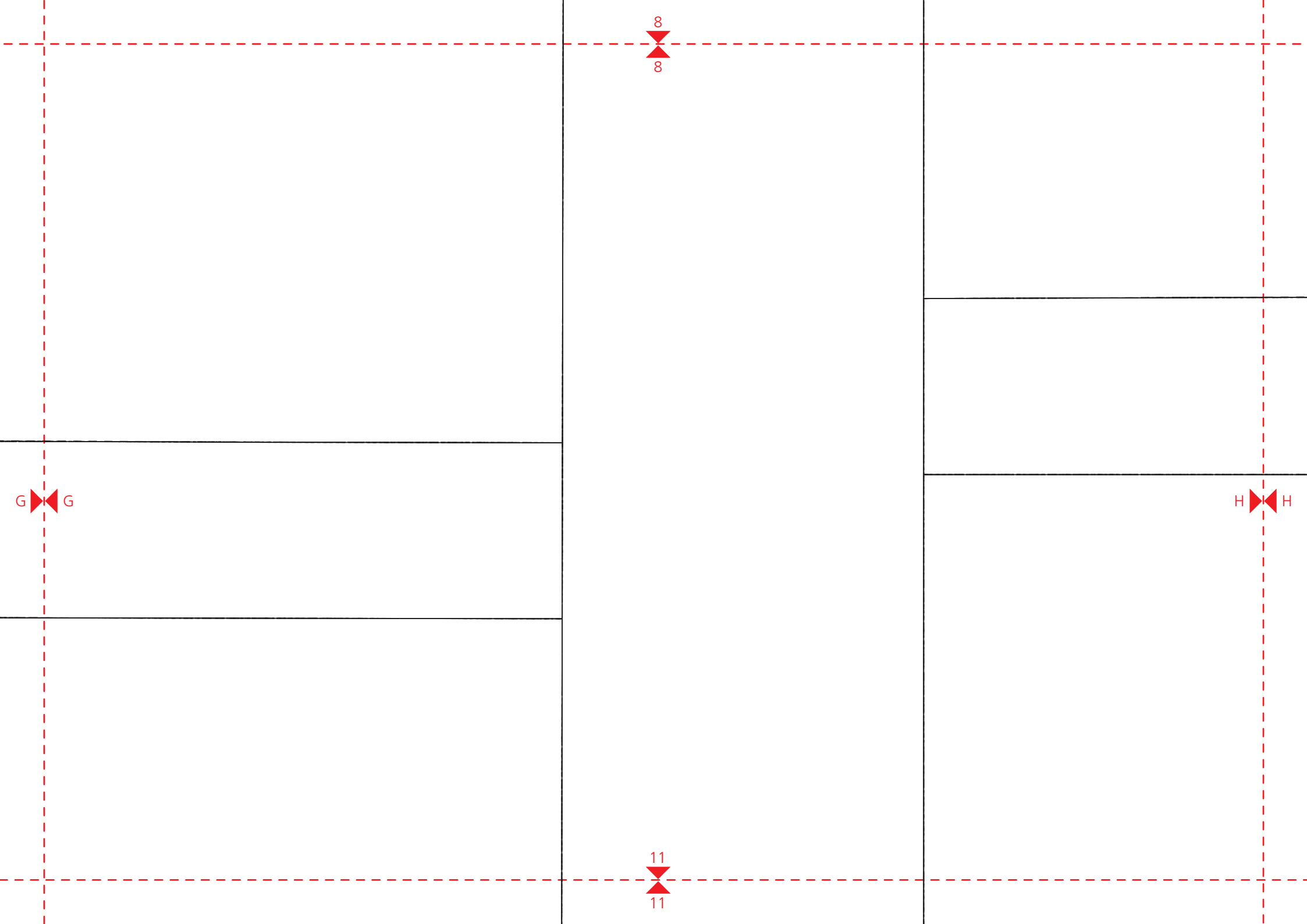
8
8

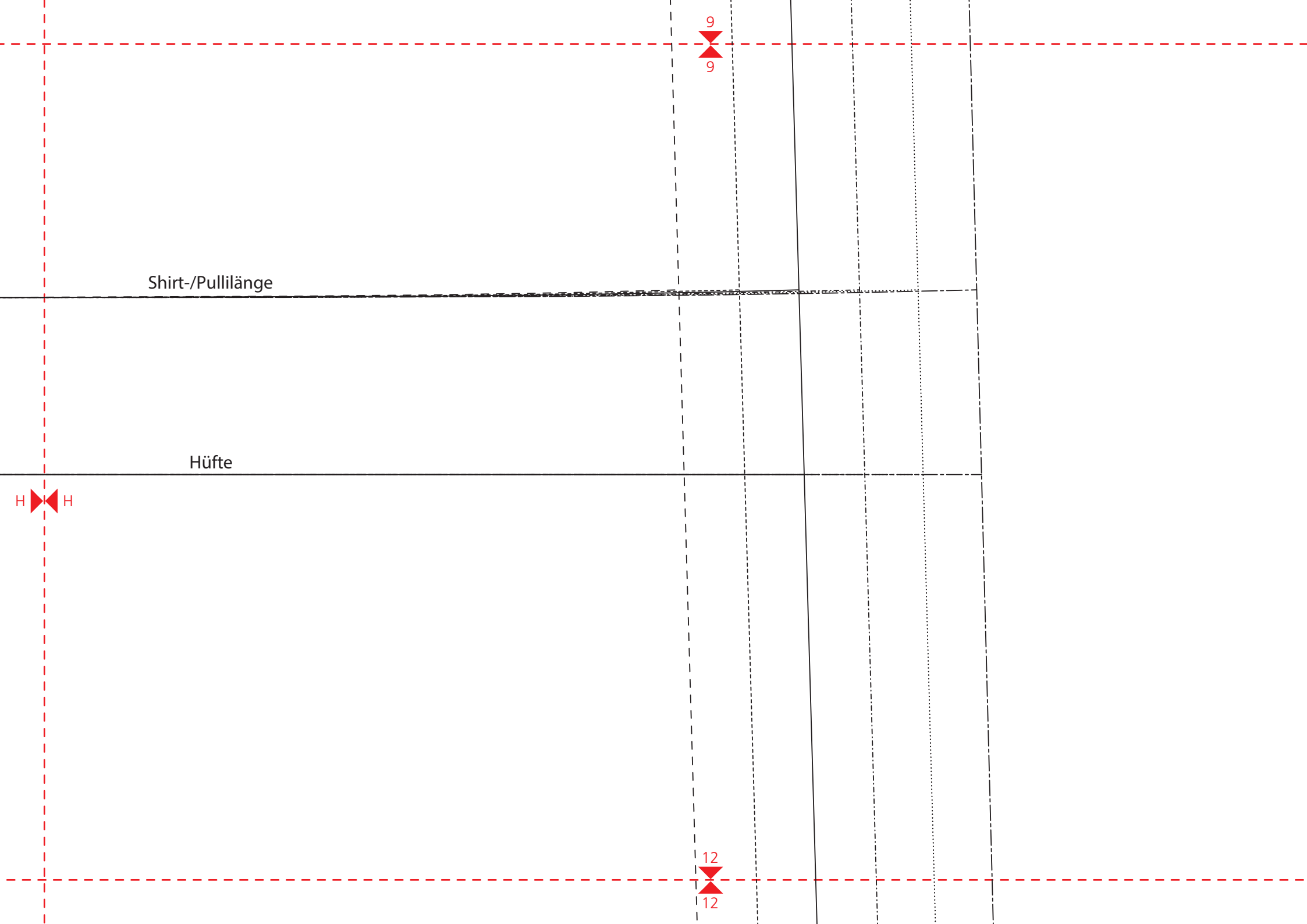
E E

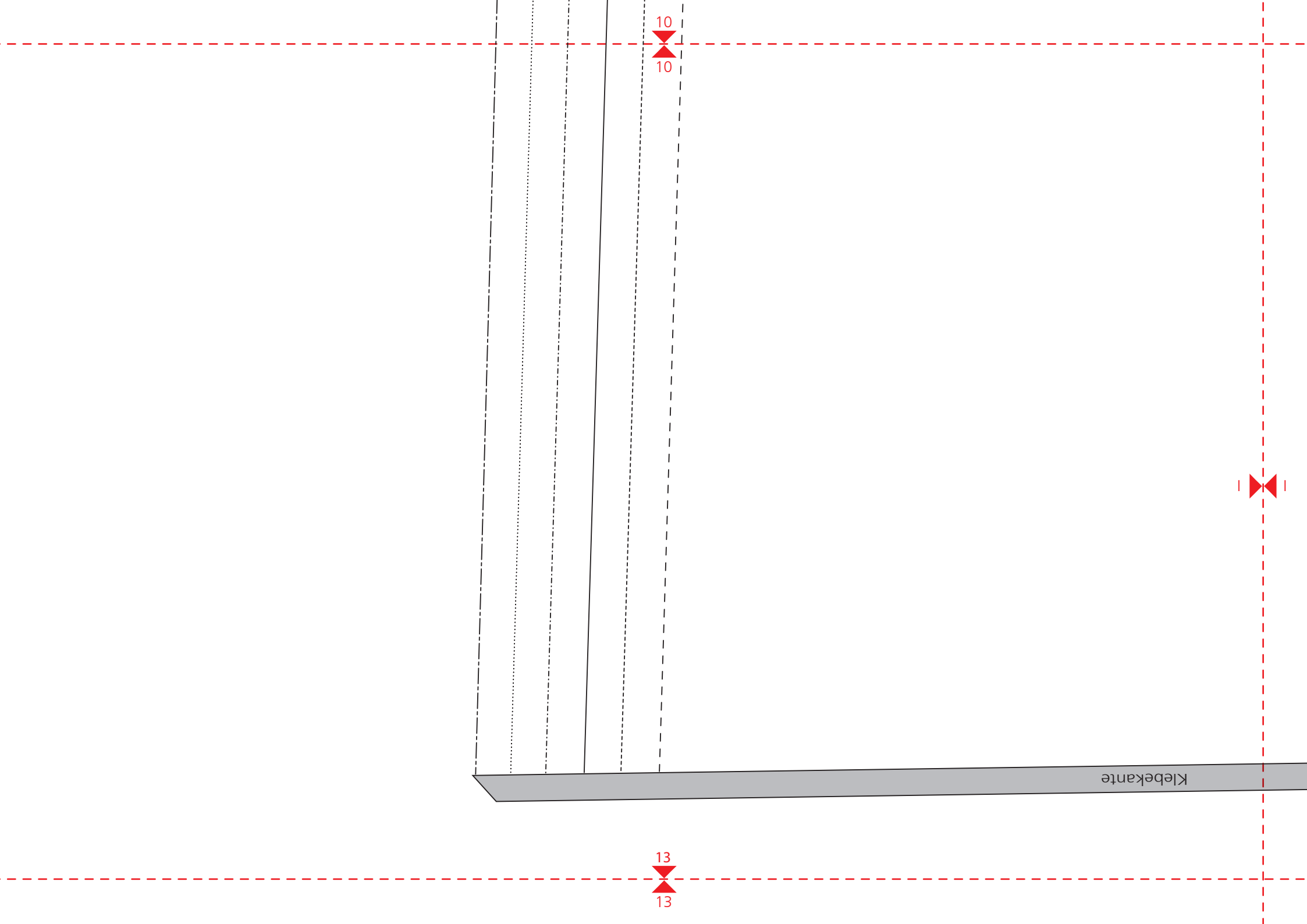
F F











10

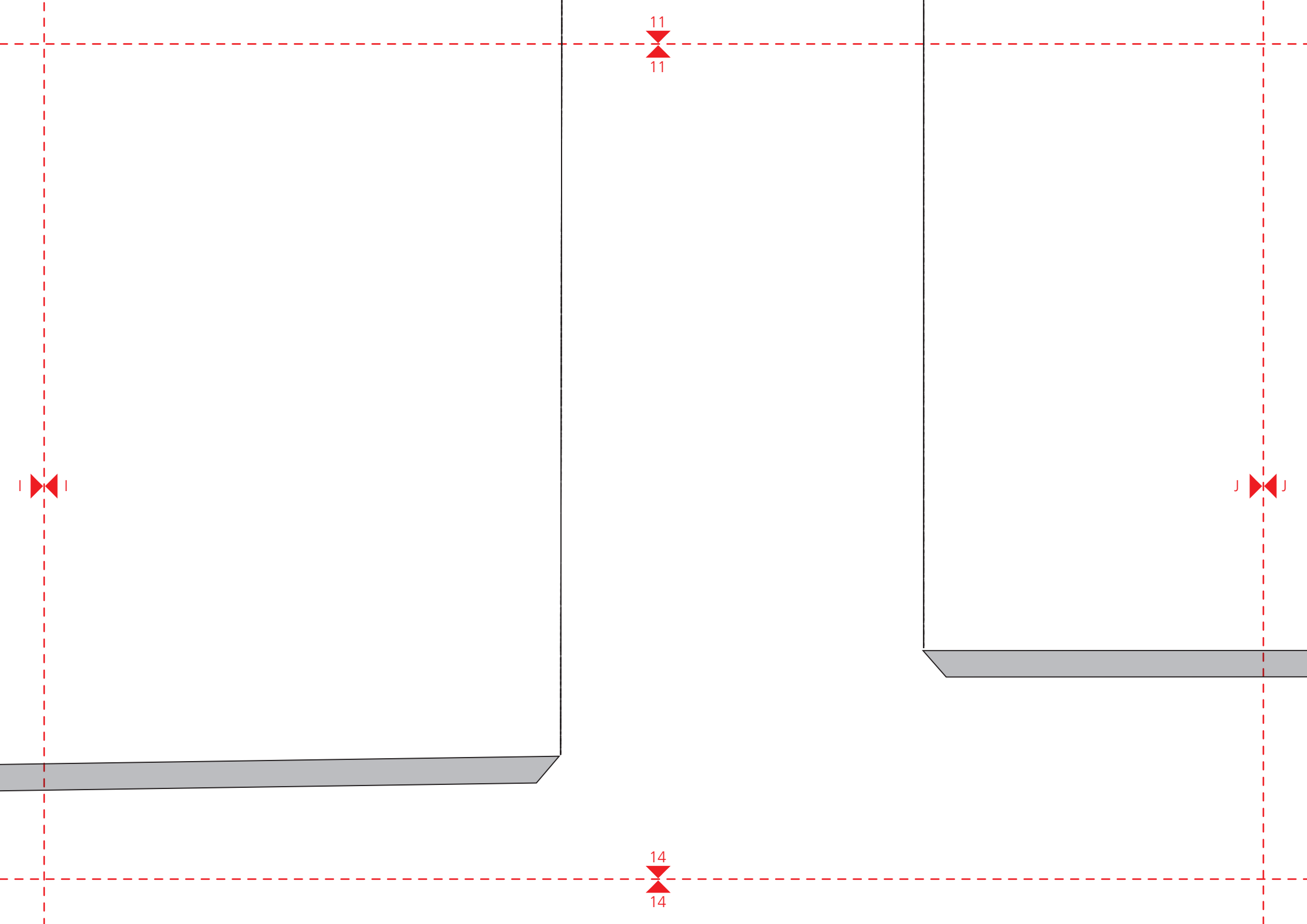
10

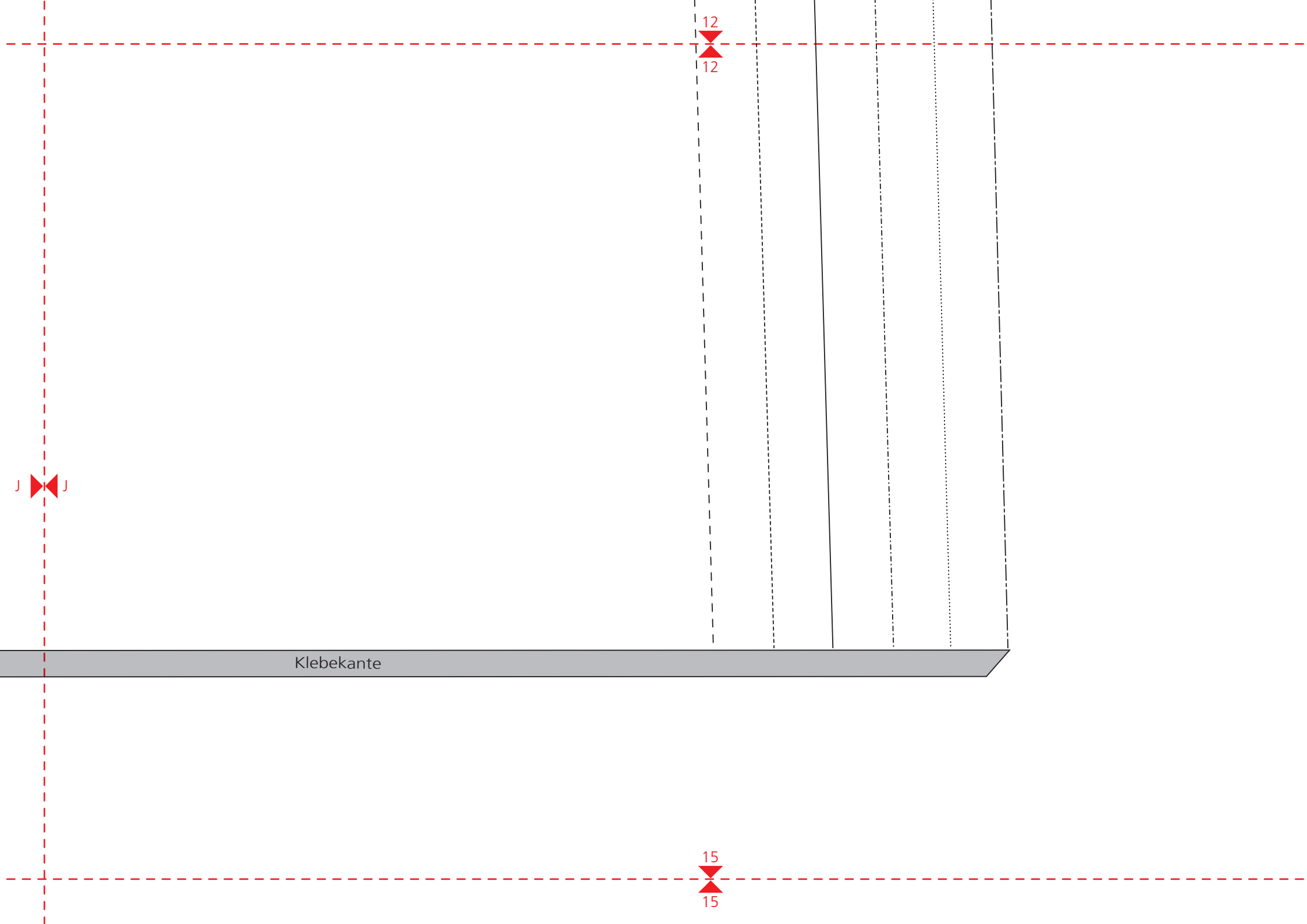
13

13

Klebekante







13



13

Rüschenansatz

K

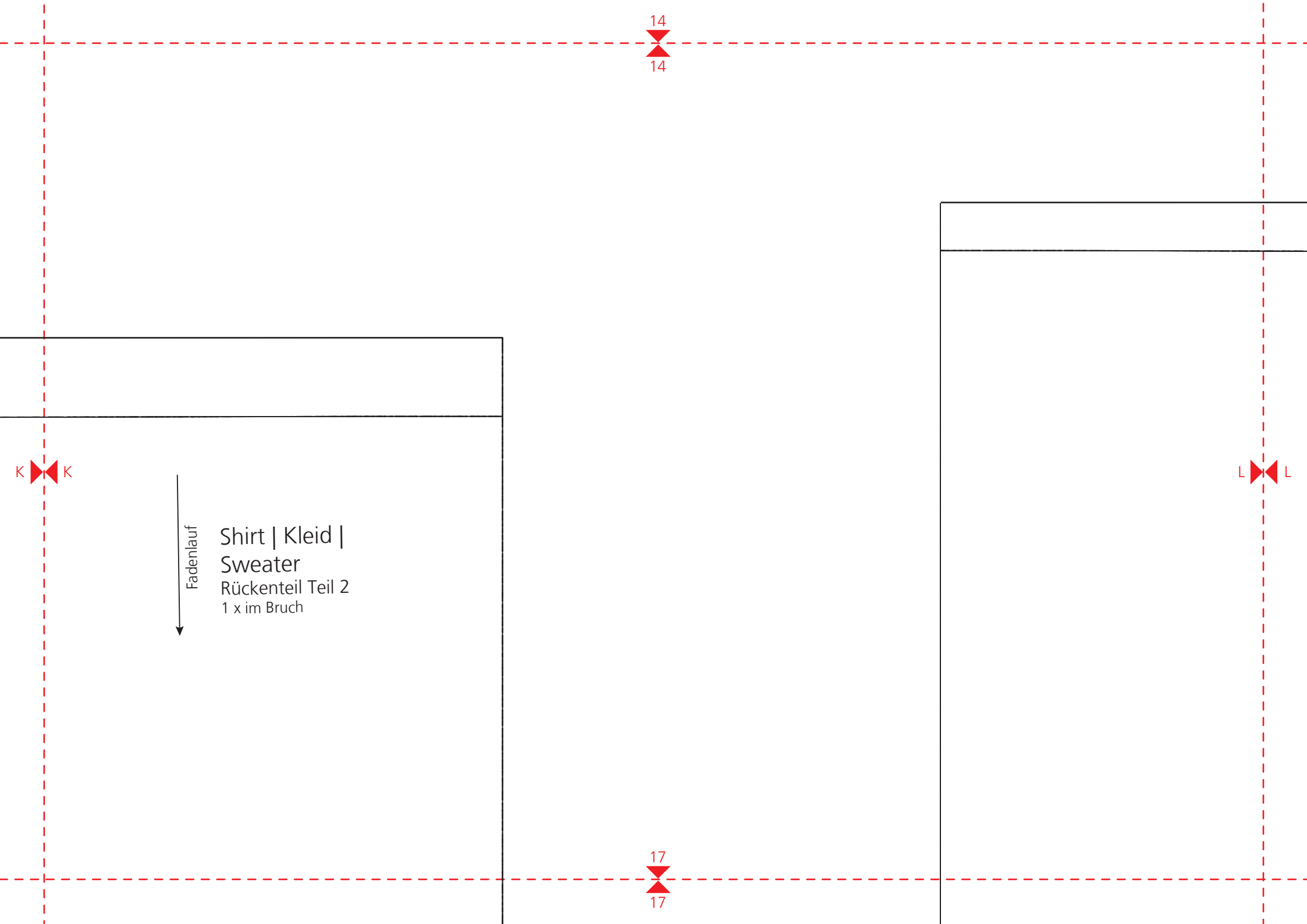


K

16



16



14
14

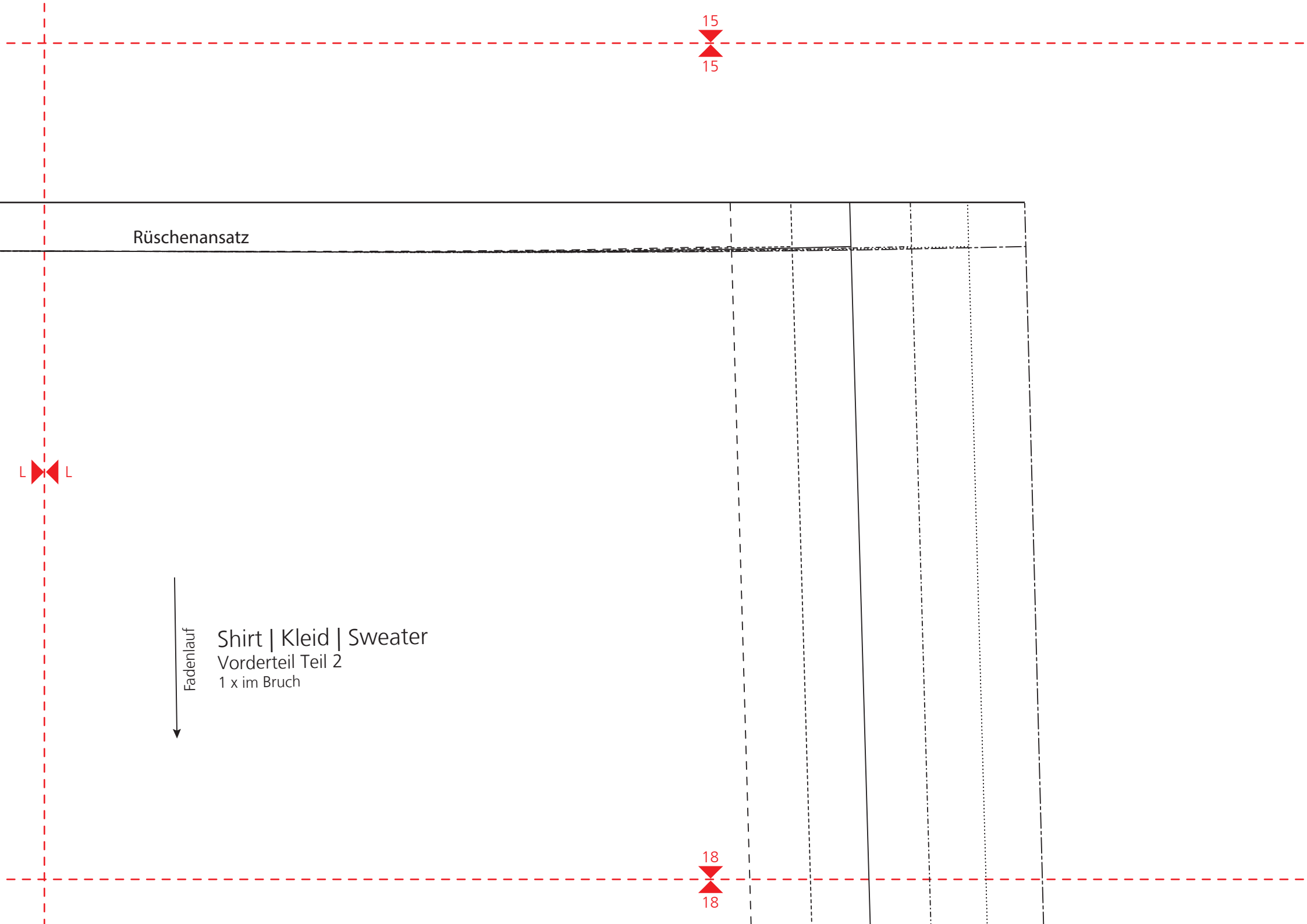
K K

Fadenlauf

Shirt | Kleid |
Sweater
Rückenteil Teil 2
1 x im Bruch

L L

17
17



Rüschenansatz

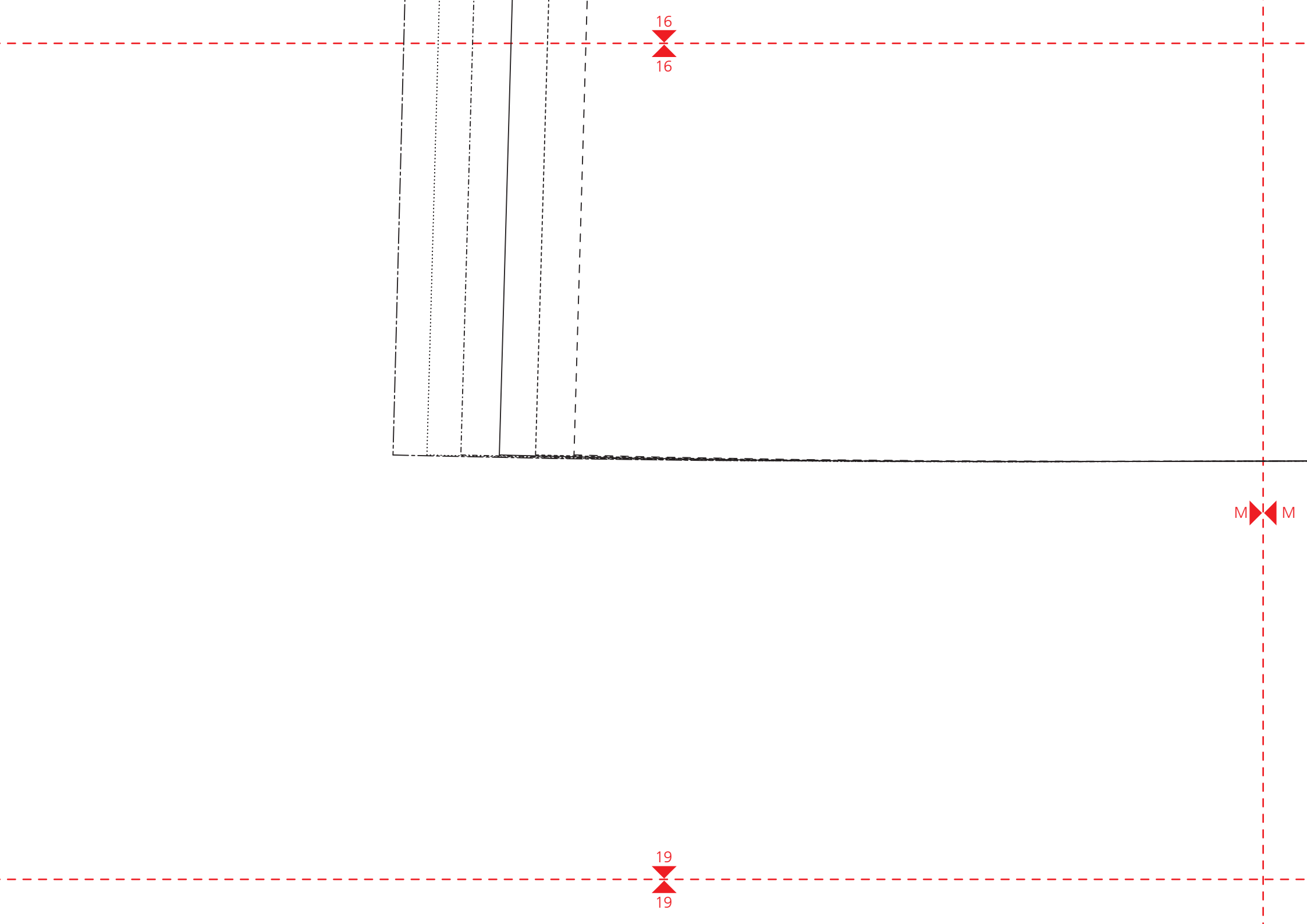
15
15

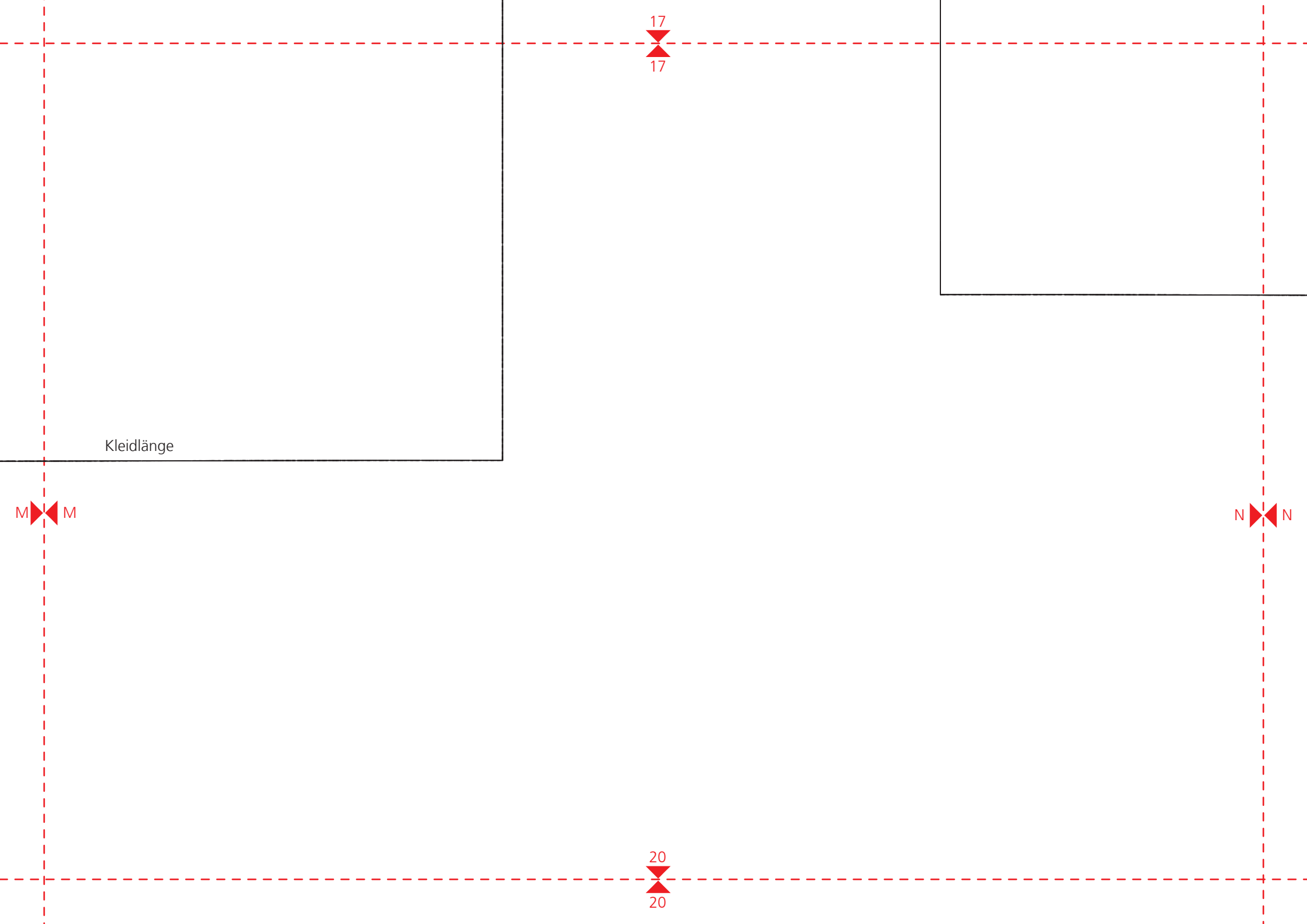
L L

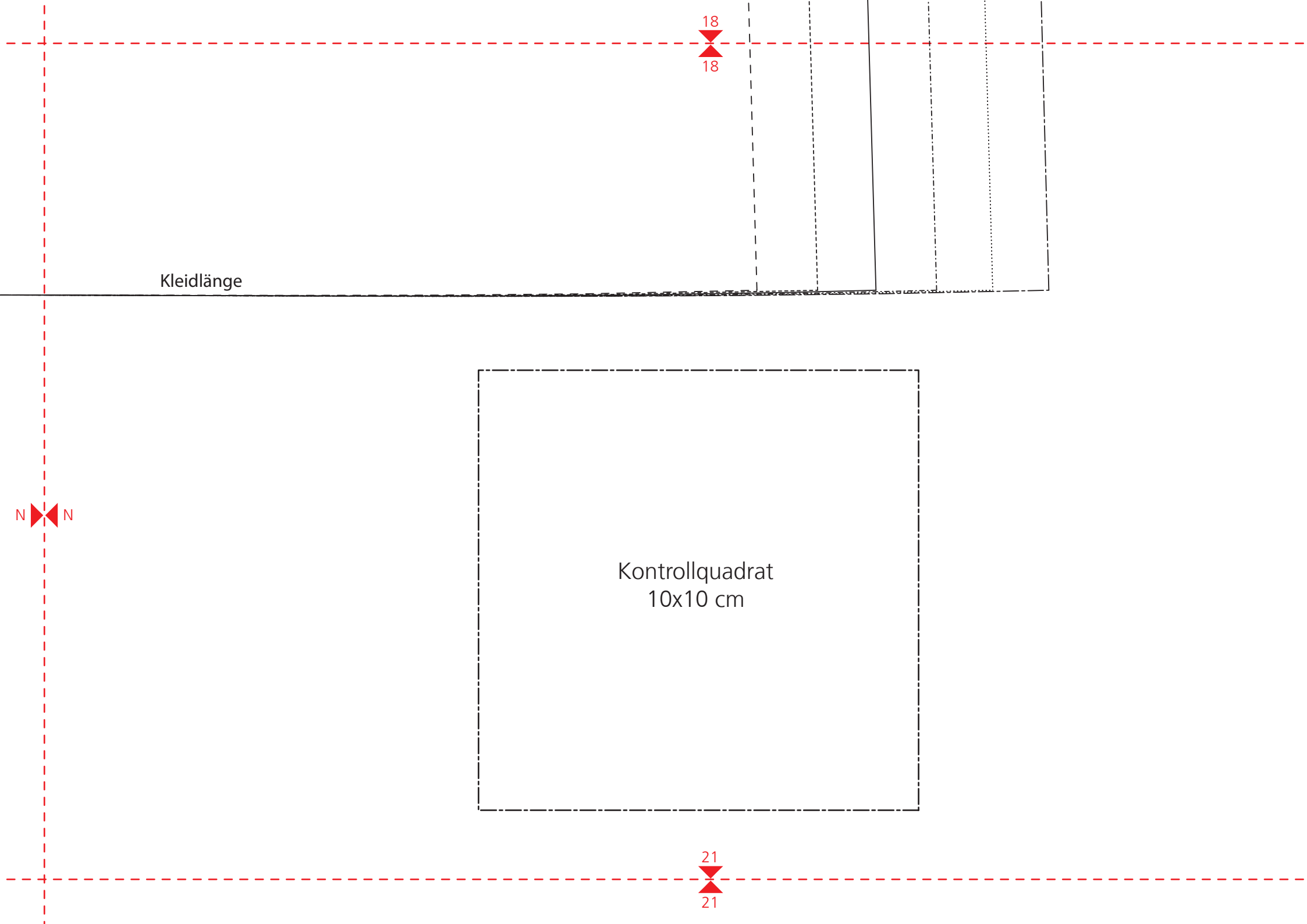
Fadenlauf

Shirt | Kleid | Sweater
Vorderteil Teil 2
1 x im Bruch

18
18







Kleidlänge

18
18

Kontrollquadrat
10x10 cm

21
21

N