

1

2

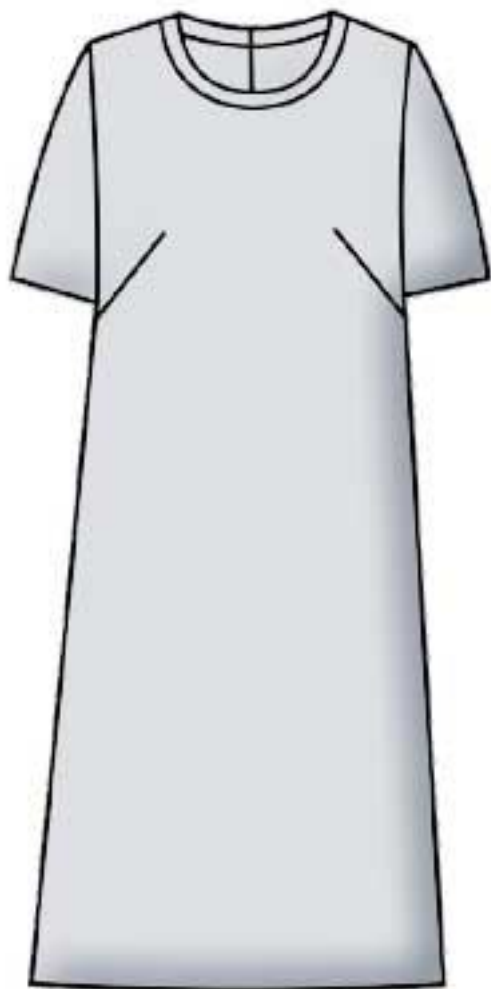
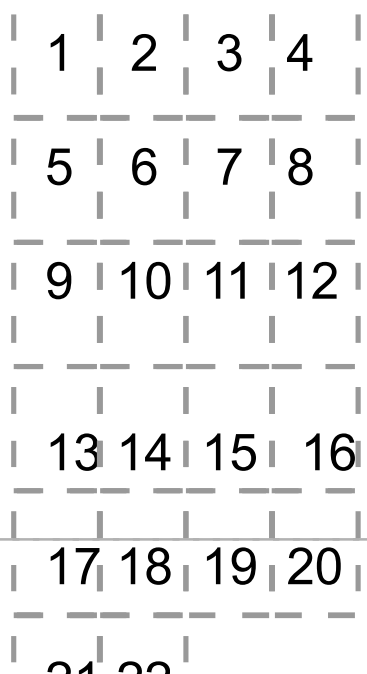


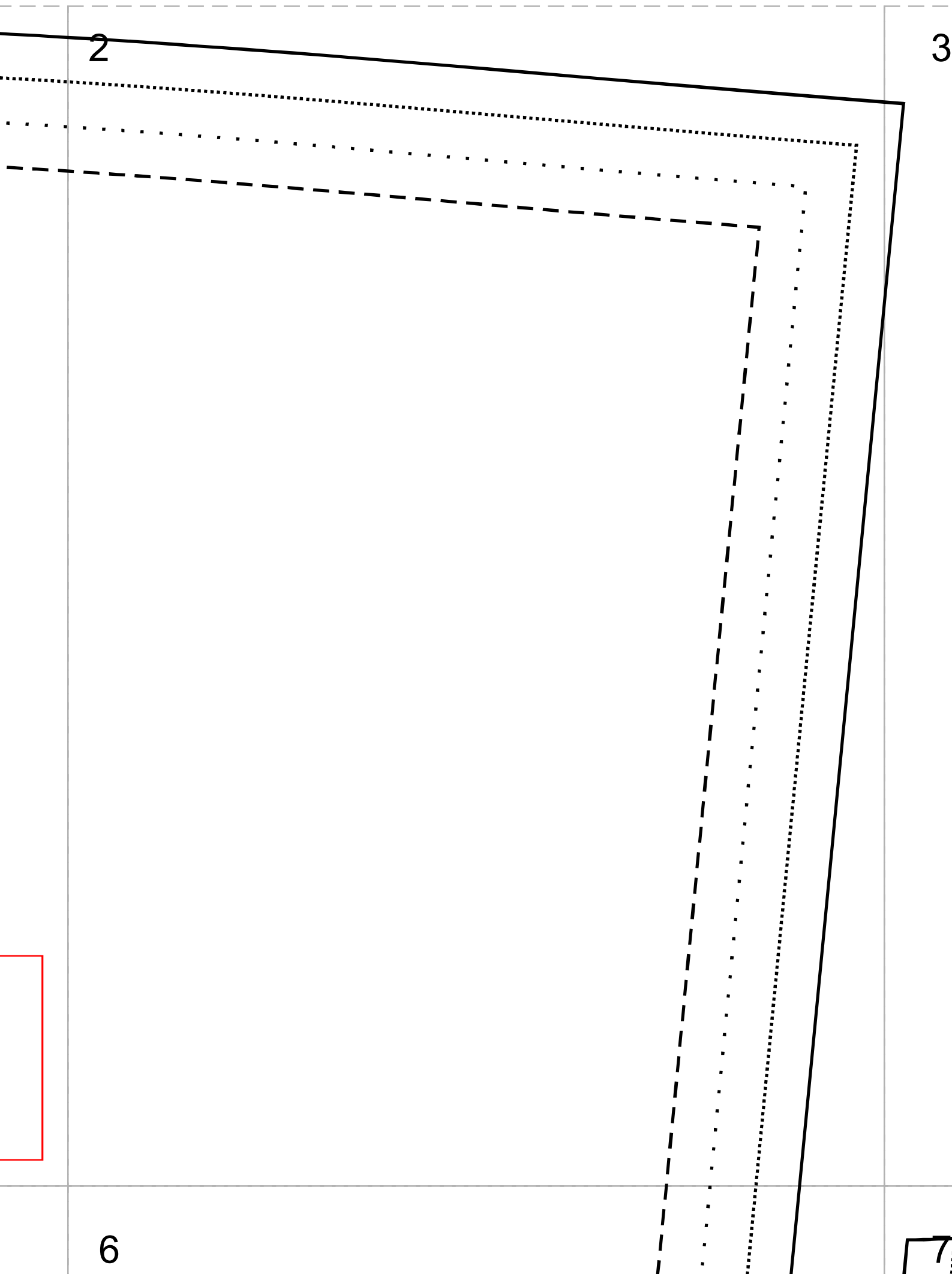
Схема склейки



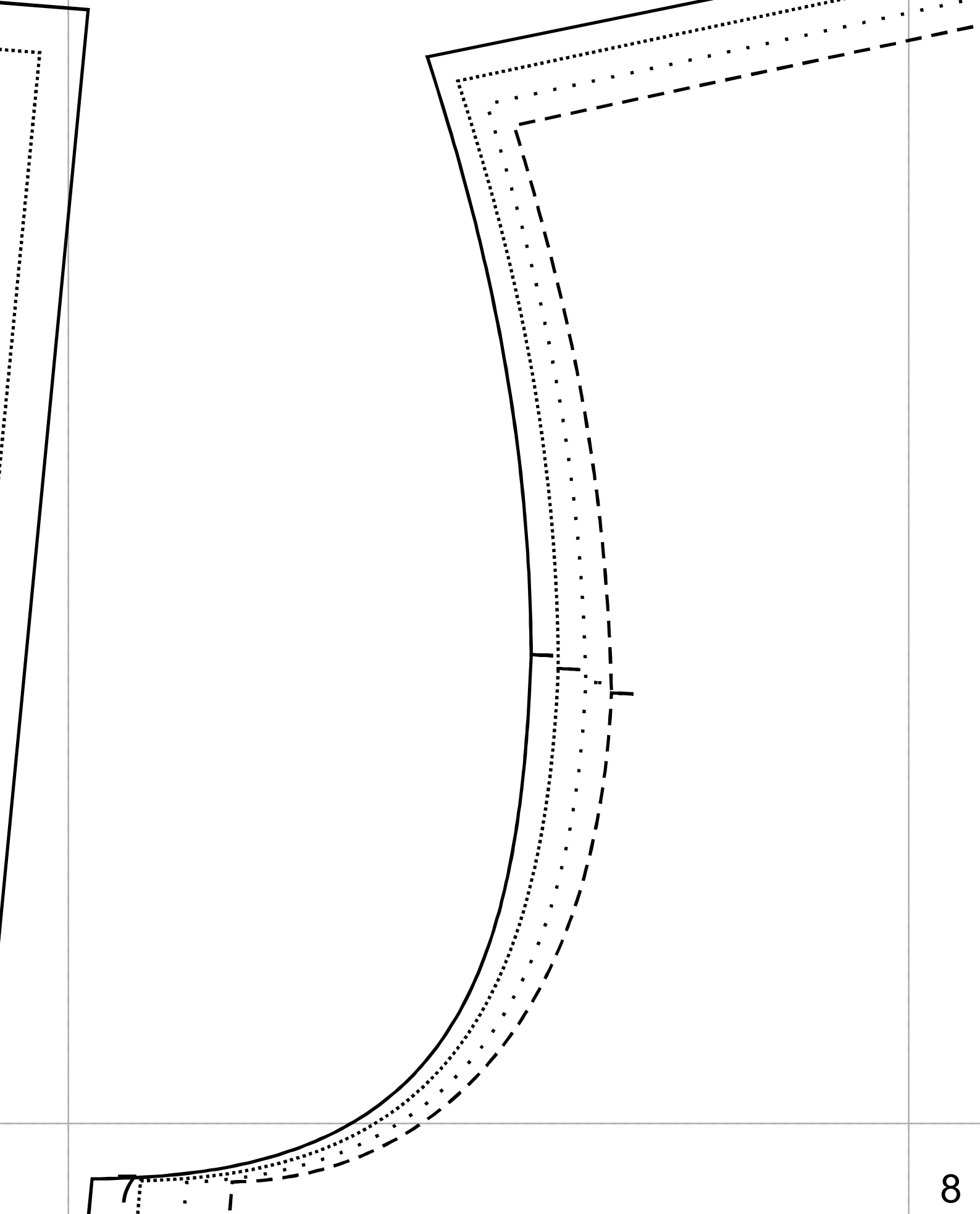
Проверка размеров
Квадрат стороной
45*45 мм

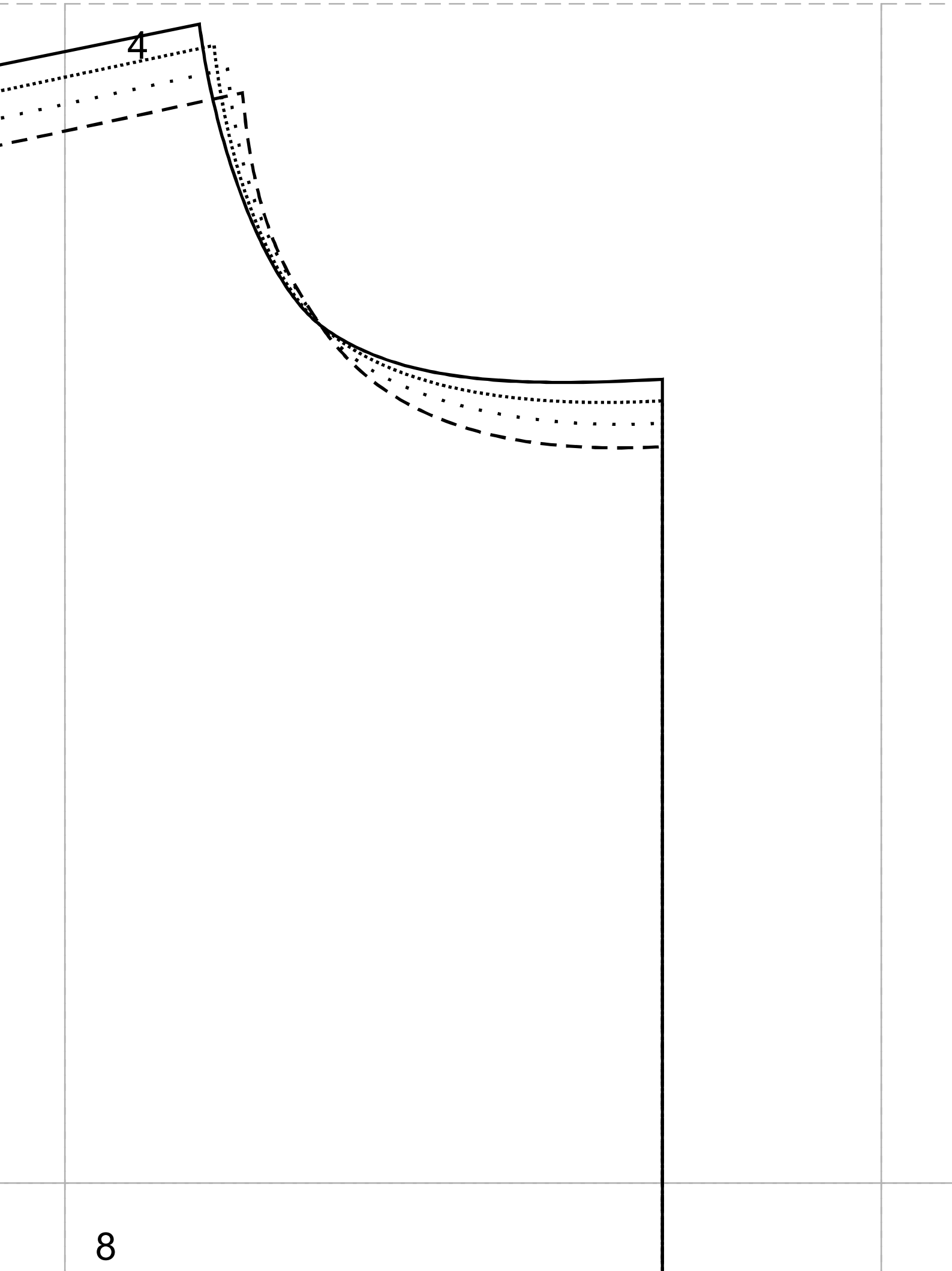
5

6

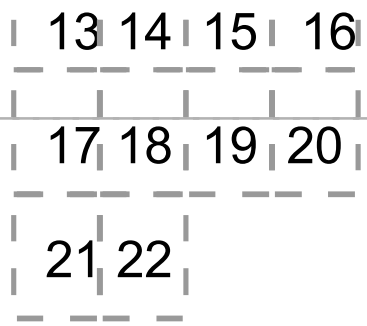


3





4



5

6

Без припусков!

- Размер 50 - - - - -
- Размер 52
- Размер 54 (dotted line)
- Размер 56 _____

Простое платье с короткими рукавами 373
размер 50-56

Рост-обхват груди-обхват талии-обхват бёдер
 50-100-80-106
 52-104-84-110
 54-108-88-114
 56-112-92-118

Все выкройки выполнены в бесплатных приложениях.
 При производстве выкроек использованы различные методы конструирования.
 При использовании выкроек просим проверять размеры и соответствия фигуры.
 Выкройки <http://porrivan.ru> распространяются бесплатно, условия поставки «как есть»,
 вся ответственность за неправильное или любое возможно
 неправильное использование лежит на пользователе.
 Претензии не принимаются. Скачано с сайта <http://porrivan.ru>

Простое платье с короткими рукавами 373
 размер 50-56
 Спинка 2 детали



НИТЬ ОСНОВЫ

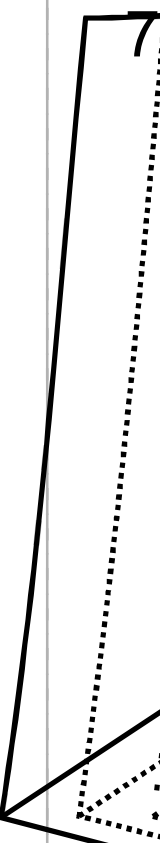
Без припусков!

9

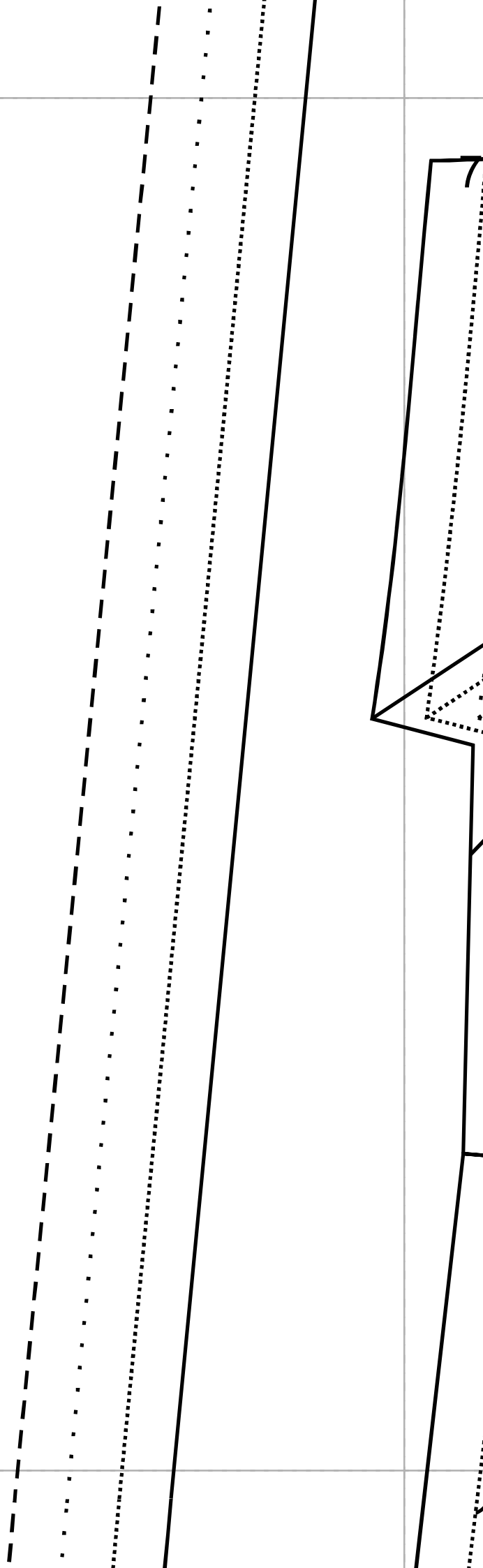
10

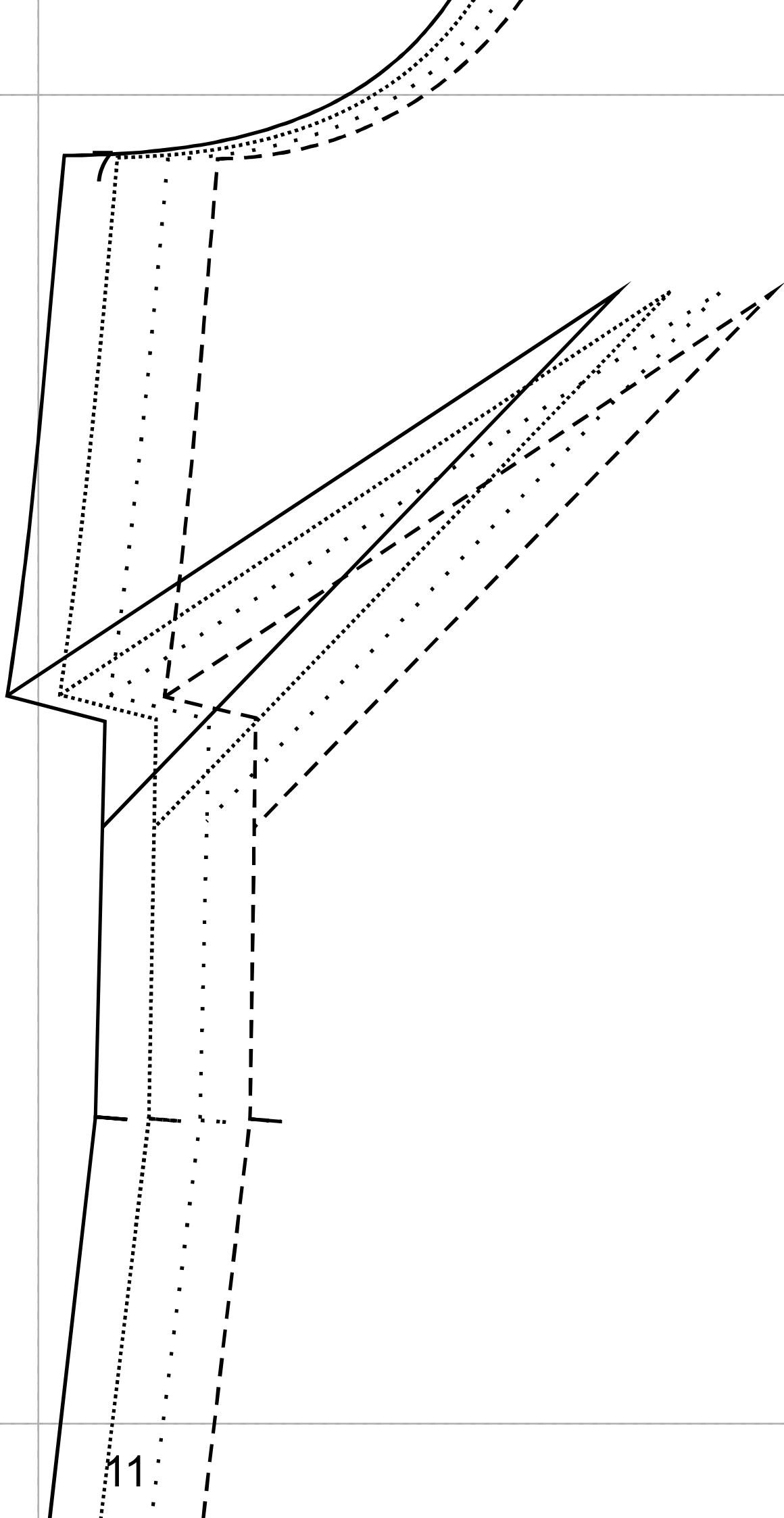


6



10





11.

8

Сгиб

12

9

10

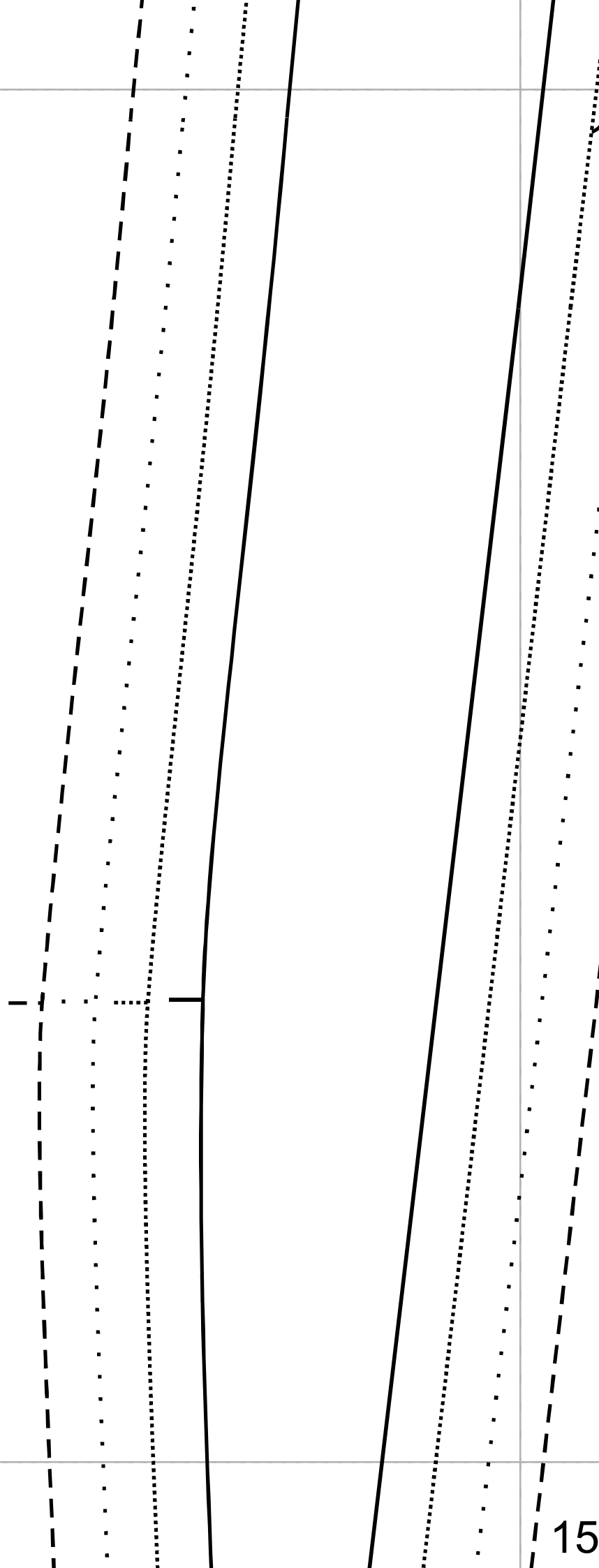
13

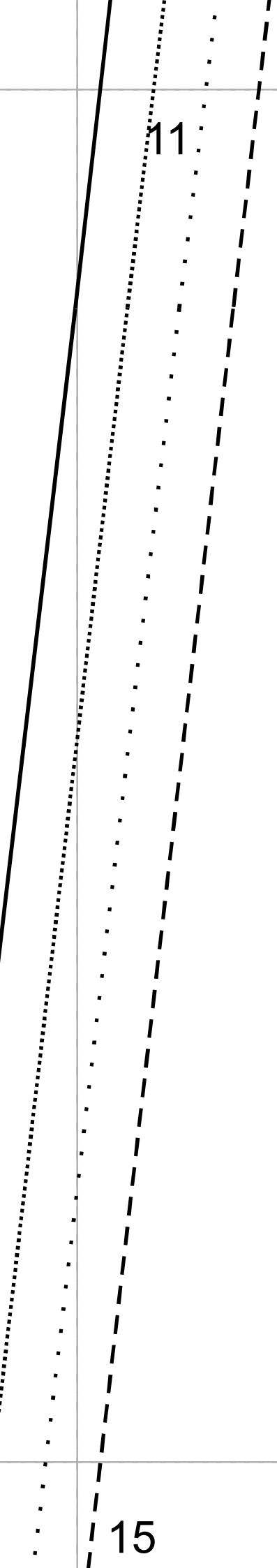
14

10

14

15





11

15

12

НИТЬ ОСНОВЫ

Без припусков!

Простое платье с короткими рукавами
размер 50-56
Перед 1 деталь

16

12

НИТЬ ОСНОВЫ

КОВ!



короткими рукавами 373

16

13

14

1.
.....
1

17

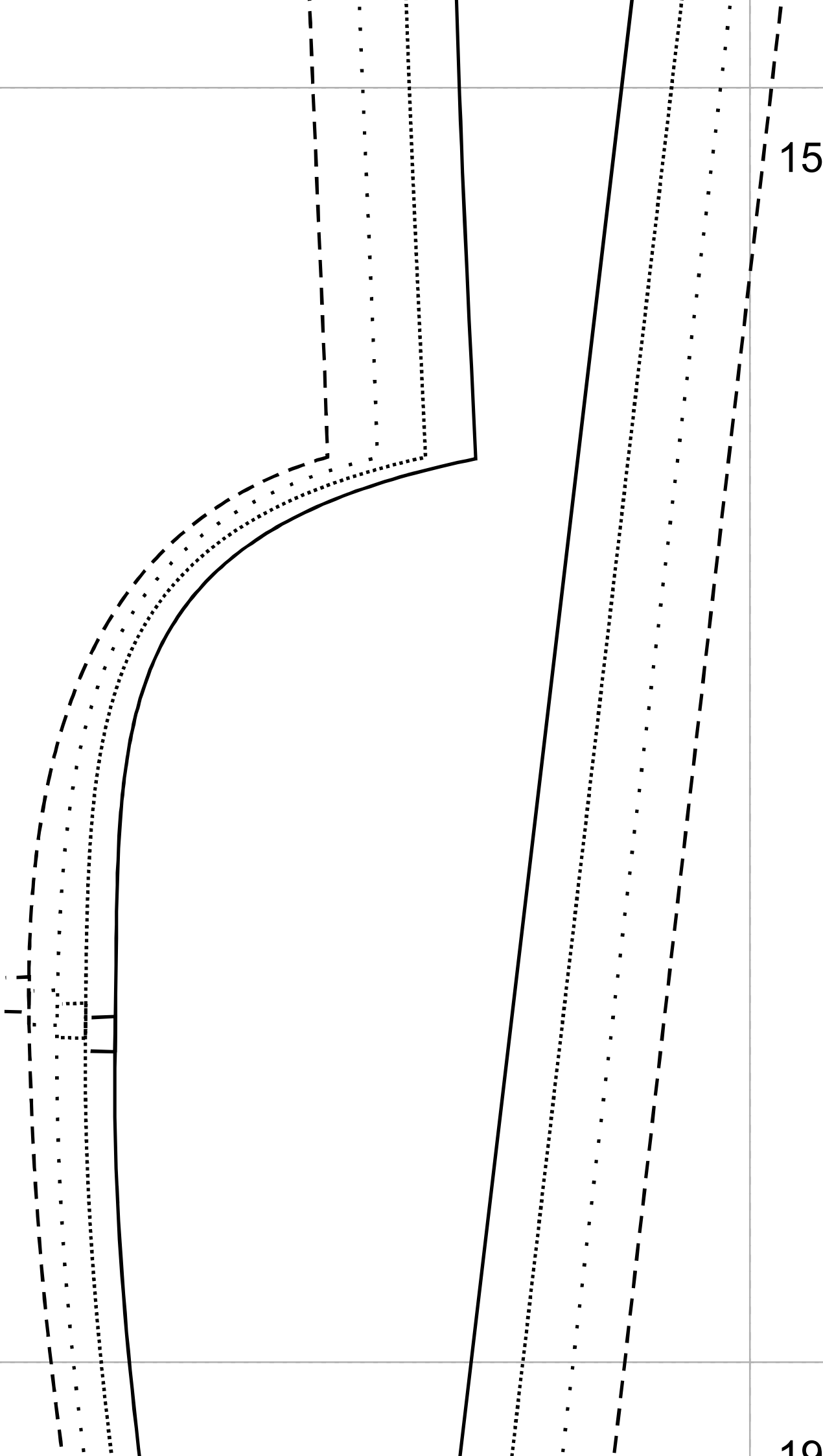
18

14

15

18

19



15

19

16

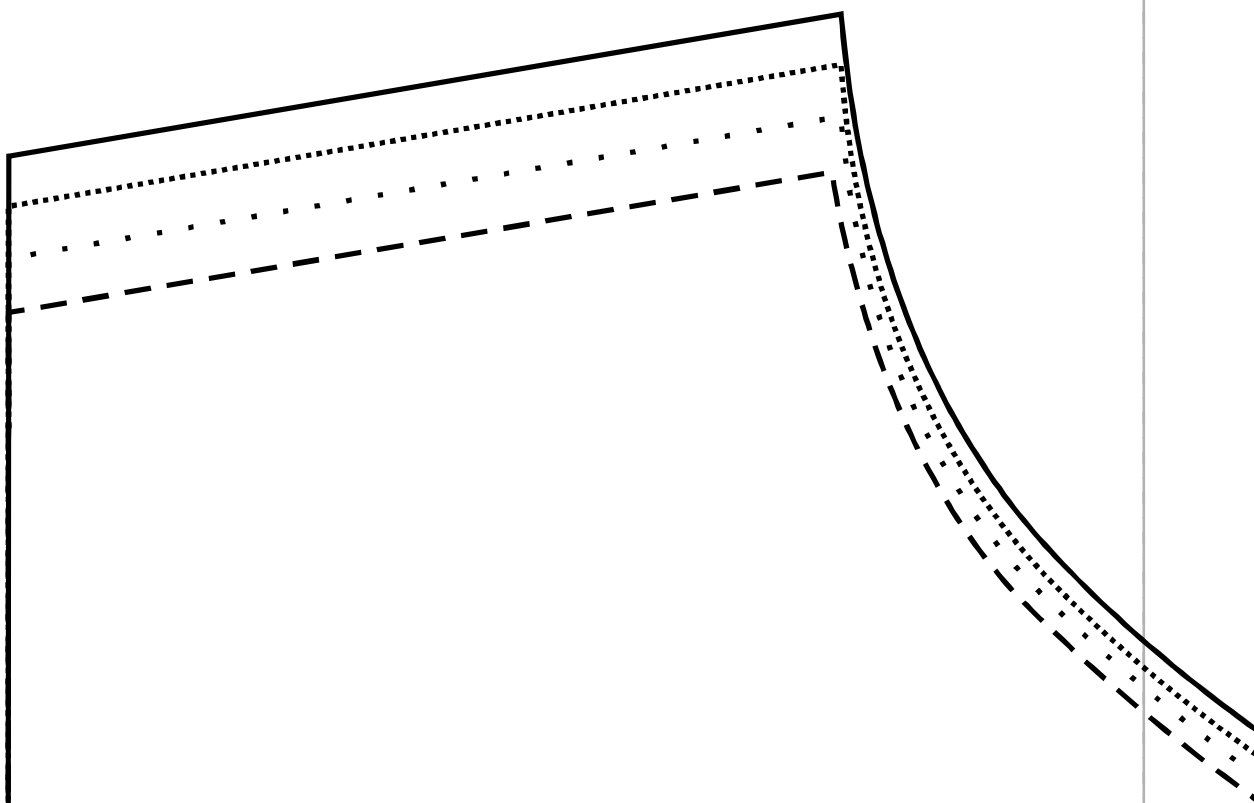
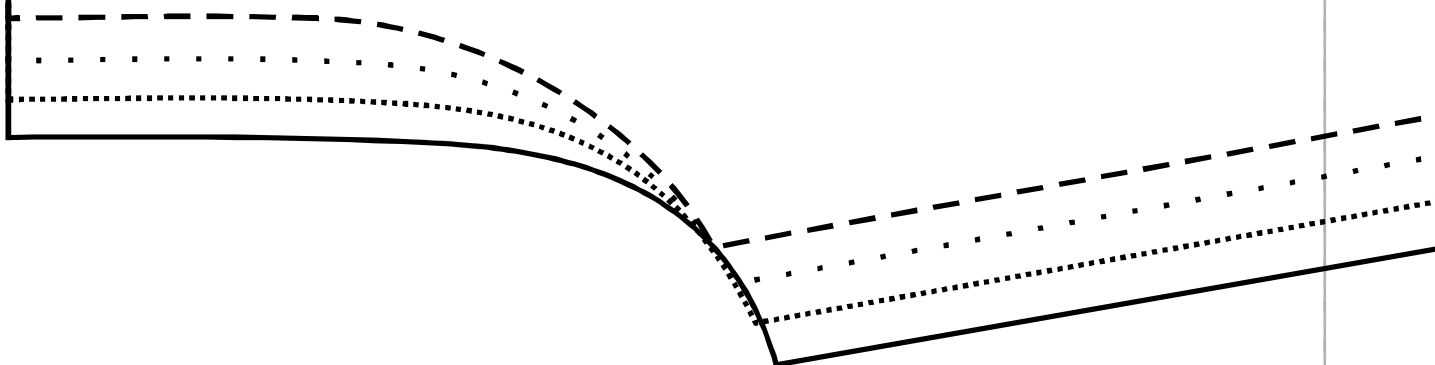
20

16

20

17

18

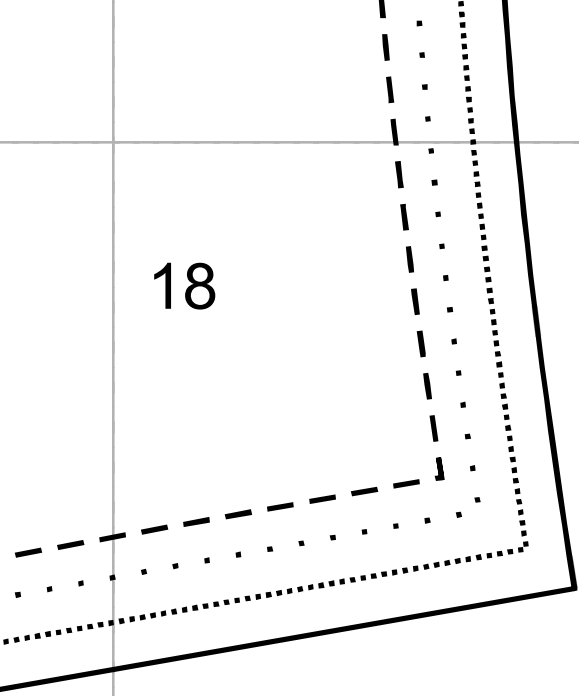


21

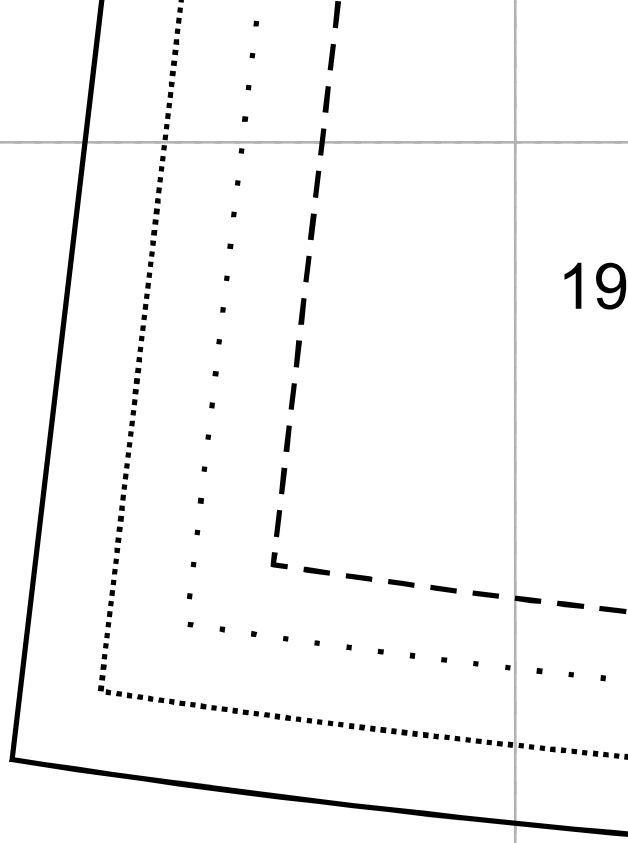
Площадь
размер:
Рыкав 2

22

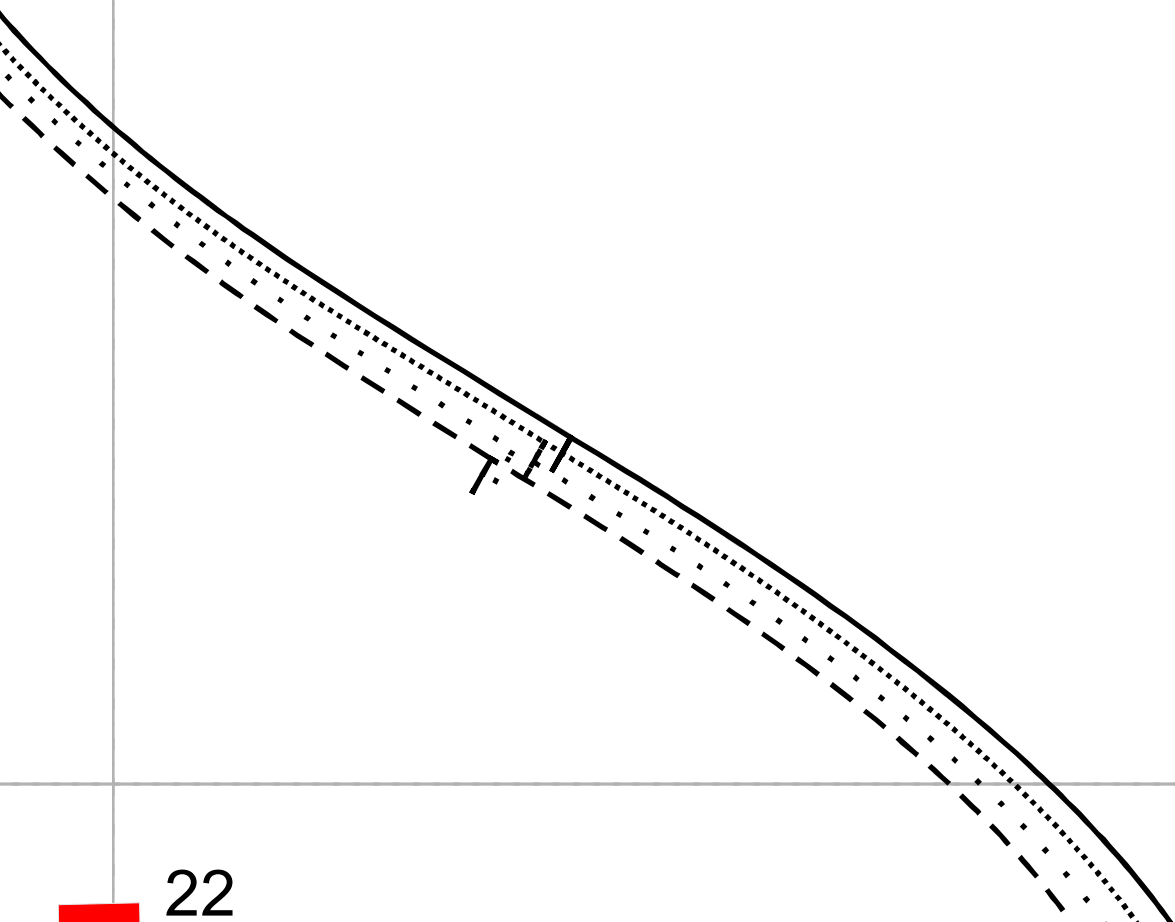
18



19



T. H.

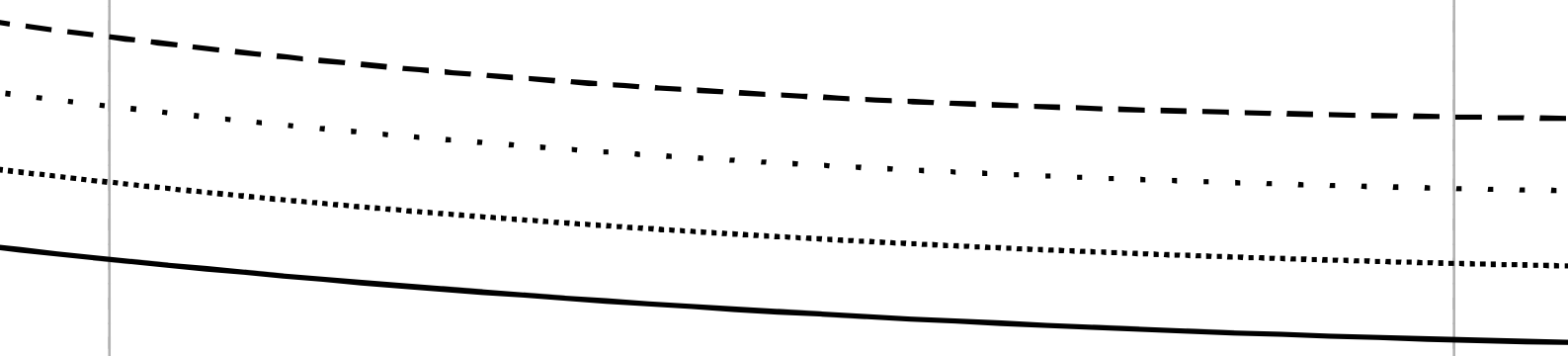


22

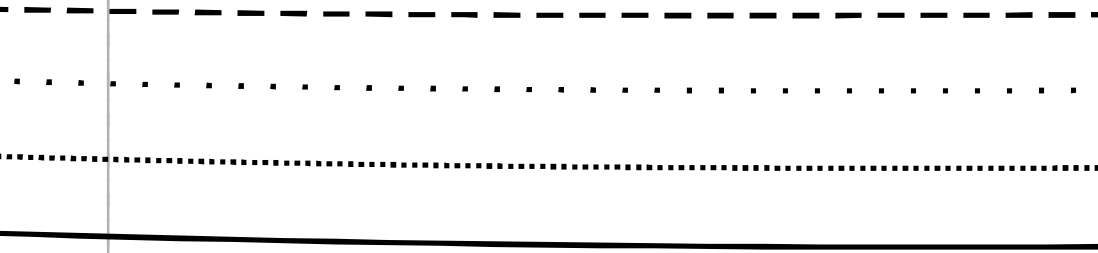


19

20



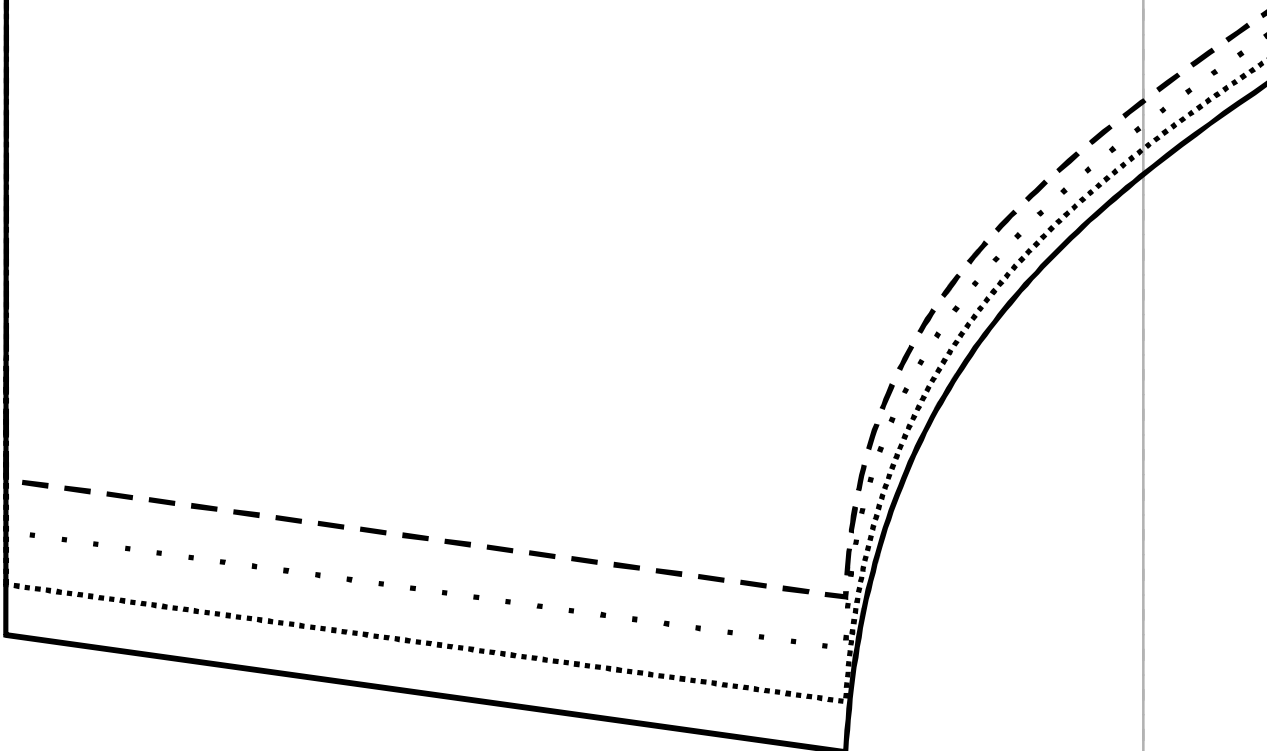
20



Без припусков!



Простое платье с короткими рукавами 373
размер 50-56
Рукав 2 детали



Без припусков!

22

НІПР ОСНОВІ

